

1 产品安装

1.1 产品外观

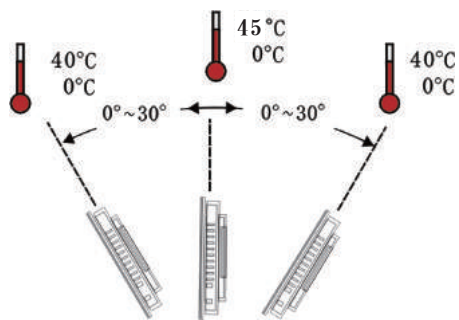
正视图



背视图

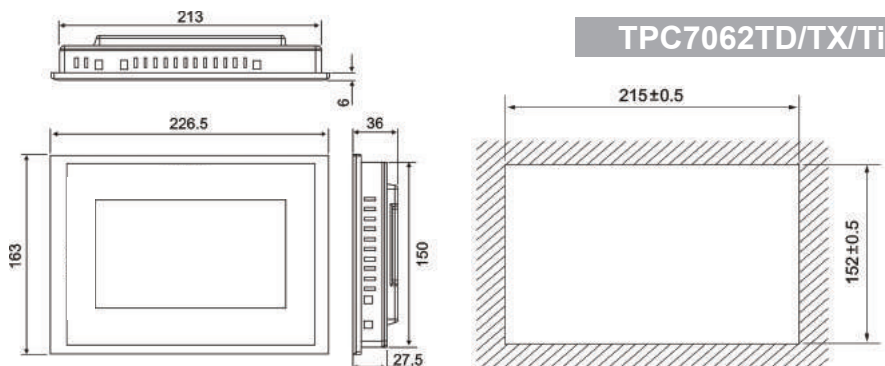


1.2 产品安装角度



安装角度介于0°~30°

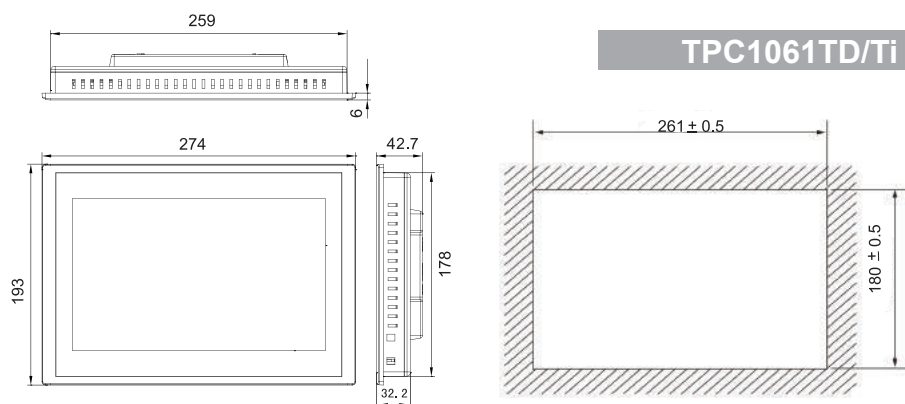
1.3 外观尺寸



外形尺寸

TPC7062TD/TX/Ti

开孔尺寸

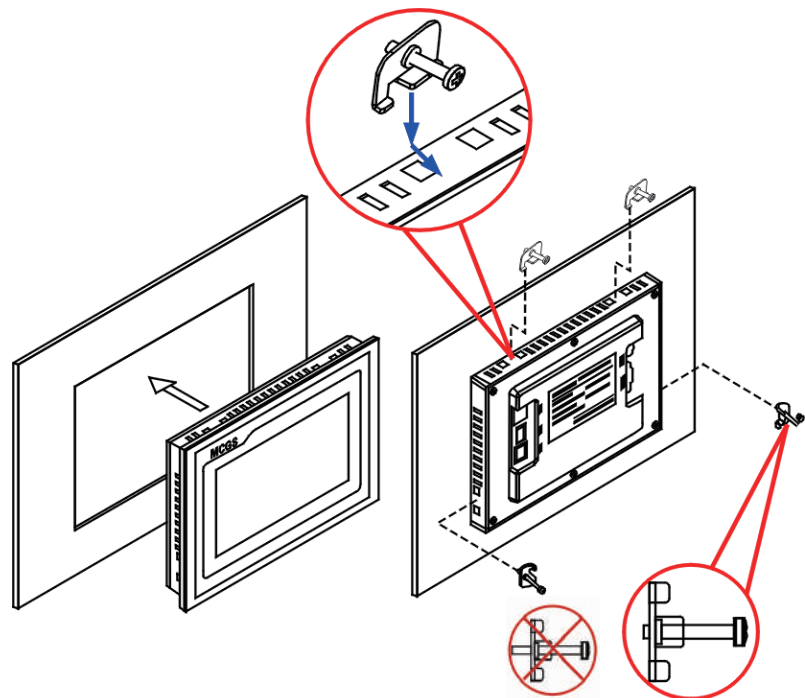


外形尺寸

TPC1061TD/Ti

开孔尺寸

1.4 挂钩安装说明



安装前注意螺钉前端需与挂钩边缘基本持平。

1.5 电源连接

接线步骤:

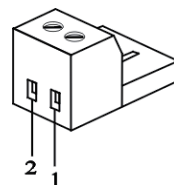
步骤1: 将24V电源线剥线后插入电源插头接线端子中;

步骤2: 使用一字螺丝刀将电源插头螺钉锁紧;

步骤3: 将电源插头插入产品的电源插座。

建议: 采用直径为1.02mm (AWG18) 的电源线

电源插头示意图及引脚定义如下:

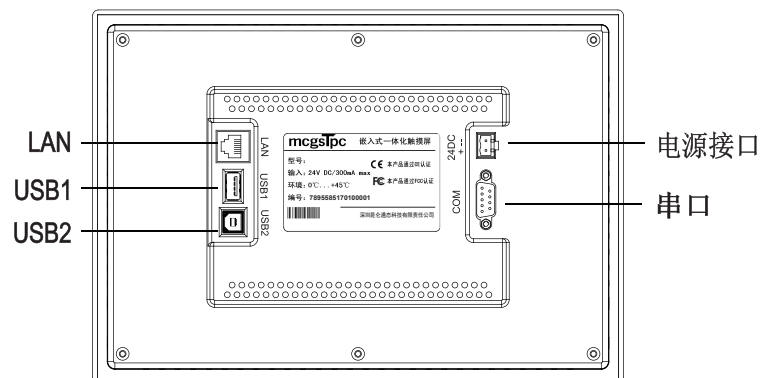


PIN	定义
1	+
2	-

仅限24V DC! 建议独立供电, 电源的输出功率为15W。

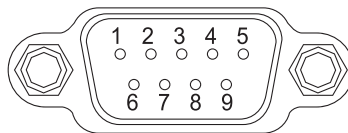
2 外部接口

2.1 接口说明



项目	TPC7062TD/TX	TPC7062Ti	TPC1061TD	TPC1061Ti
LAN (RJ45)	无	10M/100M自适应		
串口 (DB9)	1×RS232, 1×RS485			
USB1 (主口)	1×USB2.0			
USB2 (从口)	有			
电源接口	24±20%VDC			

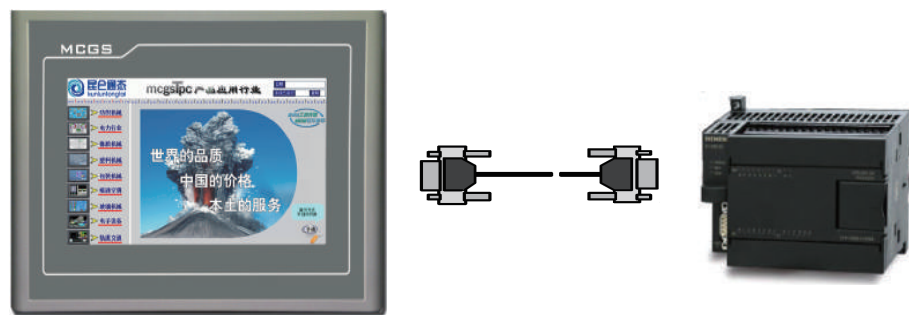
2.2 串口引脚定义



串口引脚定义

接口	PIN	引脚定义
COM1	2	RS232 RXD
	3	RS232 TXD
	5	GND
COM2	7	RS485 +
	8	RS485 -

2.3 TPC与PLC的连接



TPC

S7-200 系列 PPI

9针 D形母头

9针 D形公头

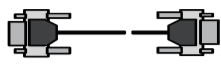
7 RS485+	3 D+
8 RS485-	8 D-



TPC

9针 D形母头

2 RX
3 TX
5 GND



OMRON



C/CV/CS/CJ/CP 系列 HostLink

9针 D形公头

2 TX
3 RX
9 GND
4 RTS
5 CTS



TPC

9针 D形母头

SG屏蔽
2 RX
3 TX
5 GND



三菱电机



FX 系列编程口

8针 Din圆形公头

SG屏蔽
4 TXD
1 RXD
2 RXD
7 TXD

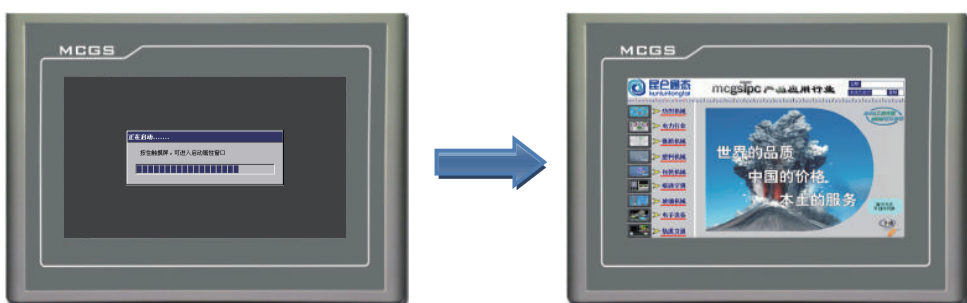
3 项目下载

3.1 硬件连接



3.2 启动TPC

使用 24V 直流电源给 TPC 供电，开机启动后屏幕出现“正在启动”提示进度条，此时不需要任何操作，系统将自动进入工程运行界面。



3.3 工程下载

第一步：点击下载工程 ①，打开下载配置属性页；

第二步：点击联机运行 ②；

第三步：选择连接方式 ③，如选择TCP/IP网络连接则输入TPC的IP地址 ④；

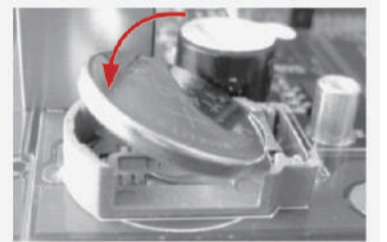
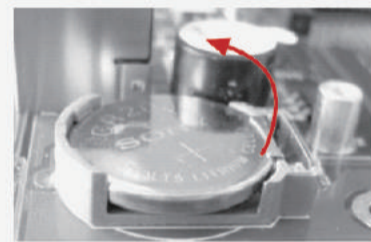
第四步：点击通讯测试 ⑤，提示“通讯测试正常”后，点击工程下载 ⑥；等待提示工程下载成功后，点击启动运行 ⑦，也可在TPC上启动工程运行。

4 产品维护

4.1 更换电池

电池位置：TPC 产品内部的电路板上

电池规格：CR2032 3V 锂电池

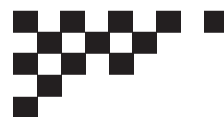


4.2 触摸屏校准

进入触摸屏校准程序：TPC 开机启动后屏幕出现“正在启动”提示进度条，此时使用触摸笔或手指轻点屏幕任意位置，进入启动设置界面。等待 30 秒，系统将自动运行触摸屏校准程序。

触摸屏校准：使用触摸笔或手指轻按十字光标中心点不放，当光标移动至下一点后抬起；重复该动作，直至提示“新的校准设置已测定”，轻点屏幕任意位置退出校准程序。

将笔针轻而准确地放置在十字光标的中心点。当目标在屏幕上移动时，重复该动作。按Esc键取消。



mcsTpc®

嵌入式一体化触摸屏

TPC7062TD/TX/Ti TPC1061TD/Ti

深圳昆仑通态科技有限责任公司

电话：400-600-7062

网站：www.mcs.cn

E-mail：mcs@mcs.cn

03/2017

SPE2K1703-03A00X



用户手册

产品安装

1

外部接口

2

项目下载

3

产品维护

4