

增量型编码器

正弦波输出型，光电

5804 / 5824 (轴型/轴套型)

正、余弦



5804/5824系列增量型编码器提供SinCos信号接口。

它们是在驱动工程中的理想选择。



高性能

- 高分辨率可达**5000**脉冲/圈。
- 最大转速可达**12000RPM**。
- 最高IP防护等级可达**IP66**。

适应性

- 可提供轴型和轴套型。
- 可提供电缆出线或接插件出线。

订货代码 轴型

8.5804 . XXXX . XXXX
系列 a b c d e

- | | | | | |
|--|--|---|--|--|
| <p>a 法兰</p> <p>1 = 连接类型</p> <p>2 = 连接类型</p> | <p>b 轴($\varnothing \times L$), 带平面</p> <p>1 = $\varnothing 6 \times 10$ mm</p> <p>2 = $\varnothing 10 \times 20$ mm</p> | <p>c 输出电路/供电电压</p> <p>1 = SinCos, 1 Vss (反相信号) /5V DC</p> <p>2 = SinCos, 1 Vss (反相信号) /10...30V DC</p> | <p>d 连接类型</p> <p>1 = 轴向电缆 (1m TPE)</p> <p>2 = 径向电缆 (1m TPE)</p> <p>3 = M23插座, 12针, 轴向, 无匹配接插件</p> <p>5 = M23插座, 12针, 径向, 无匹配接插件</p> | <p>e 脉冲数</p> <p>25, 50, 60, 100, 125, 200, 250, 256, 300, 360, 500, 512, 600, 720, 800, 1000, 1024, 1200, 1250, 1500, 2000, 2048, 2500, 3000, 3600, 4000, 4096, 5000</p> <p>(例如100分辨率=> 0100)</p> <p>其他脉冲数按需可订</p> |
|--|--|---|--|--|

订货代码 轴套型

8.5824 . XXXX . XXXX
系列 a b c d e

- | | | | | |
|--|--|---|---|--|
| <p>a 法兰</p> <p>1 = 通轴法兰</p> <p>2 = 盲孔轴法兰 ¹⁾</p> <p>3 = 通轴法兰带固定连接器</p> <p>4 = 盲孔轴法兰带固定连接器 ¹⁾</p> | <p>b 轴套</p> <p>1 = $\varnothing 6$ mm 无密封</p> <p>2 = $\varnothing 6$ mm 带密封</p> <p>3 = $\varnothing 8$ mm 无密封</p> <p>4 = $\varnothing 8$ mm 带密封</p> <p>5 = $\varnothing 10$ mm 无密封</p> <p>6 = $\varnothing 10$ mm 带密封</p> <p>7 = $\varnothing 12$ mm 无密封</p> <p>8 = $\varnothing 12$ mm 带密封</p> | <p>c 输出电路/供电电压</p> <p>1 = SinCos, 1 Vss (反相信号) /5V DC</p> <p>2 = SinCos, 1 Vss (反相信号) /10...30V DC</p> | <p>d 连接类型</p> <p>1 = 径向电缆 (1m TPE)</p> <p>2 = M23插座, 12针, 径向, 无匹配接插件</p> | <p>e 脉冲数</p> <p>25, 50, 60, 100, 125, 200, 250, 256, 300, 360, 500, 512, 600, 720, 800, 1000, 1024, 1200, 1250, 1500, 2000, 2048, 2500, 3000, 3600, 4000, 4096, 5000</p> <p>(例如100脉冲 => 0100)</p> <p>其他脉冲数按需可订</p> |
|--|--|---|---|--|

1) 插入深度 ≤ 30 mm

增量型编码器

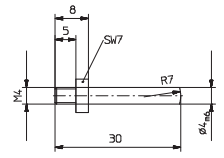
| | | |
|------------|----------------------|------|
| 正弦波输出型, 光电 | 5804 / 5824 (轴型/轴套型) | 正、余弦 |
|------------|----------------------|------|

轴型编码器安装附件

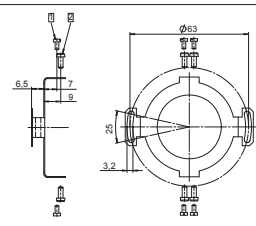
| | | |
|-----|----------------------|------------------|
| 联轴器 | 波纹管联轴器φ19mm, 内径为6mm | 8.0000.1101.0606 |
| | 波纹管联轴器φ19mm, 内径为10mm | 8.0000.1101.1010 |

轴套型编码器安装附件

| | | |
|--------|-------|------------------|
| 圆柱形销钉 | 带固定螺纹 | 8.0010.4700.0000 |
| 配力矩支撑槽 | | |



| | | |
|-------|--|------------------|
| 固定连接器 | | 8.0010.4D00.0000 |
|-------|--|------------------|



接插件技术

| | | |
|-----------------|-----|------------------|
| 插座, 自组装 | M23 | 8.0000.5012.0000 |
| 电缆插头, 预注2米PVC电缆 | M23 | 8.0000.6901.0002 |

安装辅件和联轴器请参阅辅件章节, 或上我们的网站查阅: www.kuebler.com/accessories.
 电缆、接插件以及预注电缆插头请参阅接插件技术章节, 或上我们的网站查阅: www.kuebler.com/connection_technology.

| 机械参数 | | |
|-----------------|--------------------------------------|---|
| 速度 | 轴型 轴套型无密封 轴套型带密封 ¹⁾ | max. 12000 min ⁻¹ 最大 12000 min ⁻¹ 最大 6000 min ⁻¹ |
| 转动惯量 | 轴型 轴套型 | 约 1.8 x 10 ⁻⁶ kgm ² 约 6.0 x 10 ⁻⁶ kgm ² |
| 启动力矩 | 无密封 带密封 | < 0.01 Nm < 0.05 Nm |
| 轴负载能力 | 径向 轴向 | 80 N 40 N |
| 重量 | | 约 0.4 kg |
| 防护等级 据EN 60 529 | 轴型 轴套型无密封 轴套型带密封 | IP65 IP40 IP66 |
| 工作温度范围 | 无密封 带密封 | -20°C ... +85°C ²⁾ -20°C ... +80°C ²⁾ |
| 材料 | 轴 | 不锈钢 H7 |
| 抗冲击性据 | EN 60068-2-27 | 1000 m/s ² , 6 ms |
| 抗振动性据 | EN 60068-2-6 | 100 m/s ² , 10 ... 2000 Hz |

| 电气参数 | | |
|--------------------------|---|--|
| 输出电路 | SinCos, U = 1 Vss | SinCos, U = 1 Vss |
| 供电电压 | 5 V (±5%) | 10 ... 30 V DC |
| 功耗带反相信号 (无负载) | 典型 65 mA / 最大 110 mA | 典型 65 mA / 最大 110 mA |
| -3dB 频率 | ≤ 180 kHz | ≤ 180 kHz |
| 信号电平 | 通道 A/B 通道 0 | 1 Vss (±20%) 0.1 ... 1.2 V 1 Vss (±20%) 0.1 ... 1.2 V |
| 输出短路 保护 ³⁾ | 有 | 有 |
| 电源反极性连接 保护 | 无 | 无 |
| 符合CE认证 | 据 EN 61000-6-1, EN 61000-6-4 和 EN 61000-6-3 | |

1) 在通风环境, 连续工作的最大转速为3000/分。
 2) 电缆型对应的为: 70°C
 3) 当供电电压准确无误时。

增量型编码器

增量型编码器

正弦波输出型，光电

5804 / 5824 (轴型/轴套型)

正、余弦

端子配置

| 信号 | 0 V | 0 V Sensor ²⁾ | +U _B | +U _B Sensor ²⁾ | A | \bar{A} | B | \bar{B} | 0 | $\bar{0}$ | 屏蔽 |
|-------|--------------------------|-----------------------------|--------------------------|---|---|-----------|---|-----------|---|-----------|------------------|
| 12针插座 | 10 | 11 | 12 | 2 | 5 | 6 | 8 | 1 | 3 | 4 | PH ¹⁾ |
| 线色 | 白 0.5 mm ² | 白 | 棕 0.5 mm ² | 棕 | 绿 | 黄 | 灰 | 粉 | 蓝 | 红 | |

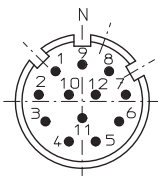
- 1) PH = 屏蔽与连接件外壳相连。
2) Sensor 线缆在编码器内部与电源相连，当编码器电缆过长时，可用其调整或控制编码器端的电压。

该电缆不使用时，请单独做绝缘处理。

使用RS422输出或较长传输电缆时，在每个电缆终端加一波阻抗。

初次上电前，请将未使用的电缆单独绝缘。

插座俯视图

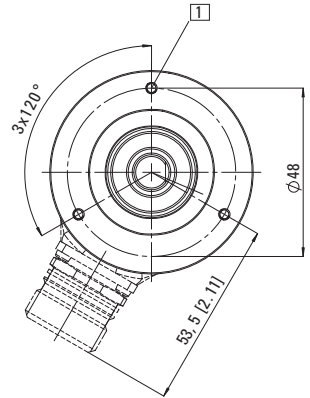
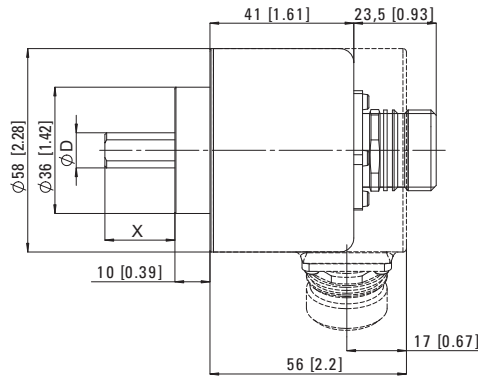


12针插座

轴型外形尺寸

夹紧法兰， ϕ 58mm
法兰类型 1

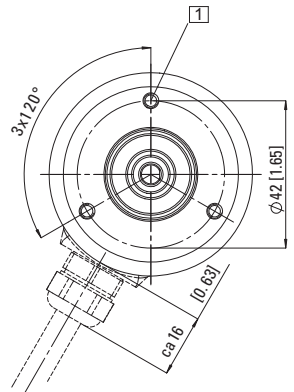
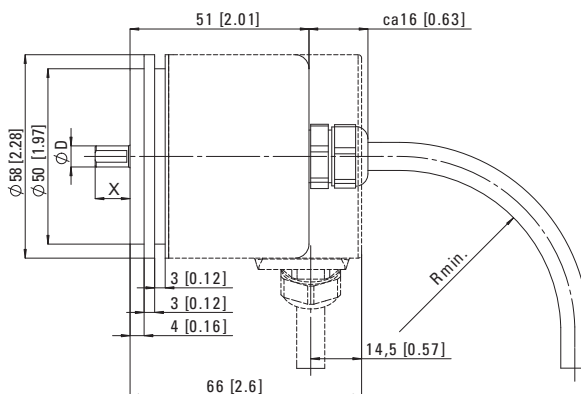
1) 3 x M3, 5 [0.2] 深



同步法兰， ϕ 58mm
法兰类型 2

1) 3 x M3, 5 [0.2] 深

- R_{min.}:
- 安全安装: 55 mm
- 灵活安装: 55 mm



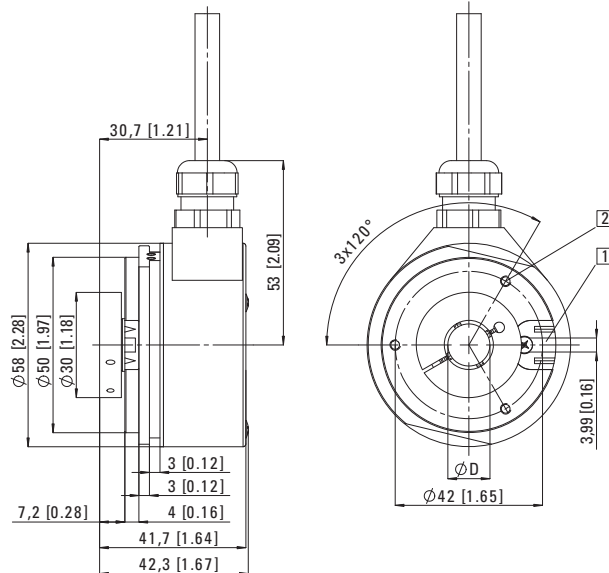
增量型编码器

正弦波输出型, 光电 5804 / 5824 (轴型/轴套型) 正、余弦

轴套型外形尺寸

法兰类型1和2

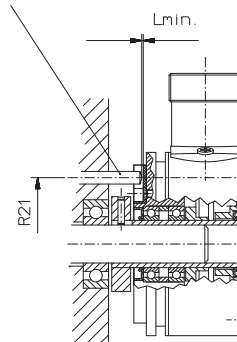
- ① 力矩支撑槽
建议使用: 圆柱形销钉 DIN7, ϕ 4 mm
- ② M3, 5 [0.2] 深



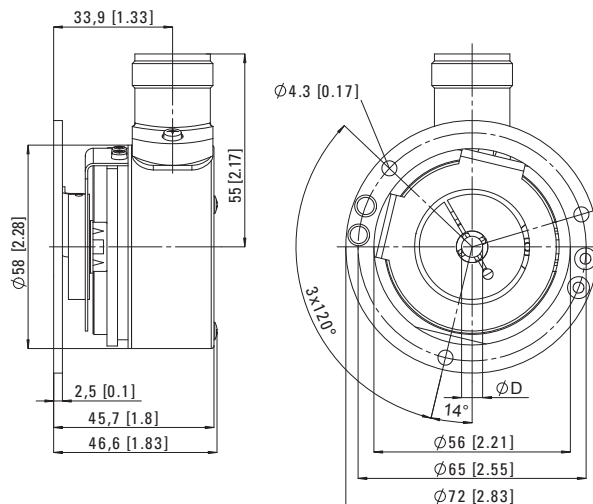
安装建议:

- 1) 编码器的轴与法兰不能同时与驱动设备刚性连接。
- 2) 轴套型编码器的安装, 我们建议使用销钉加力矩支撑槽的方式或固定连接器的方式。
- 3) 编码器安装时, 应确保Lmin大于设备轴向的最大位移, 否则将会造成编码器的损坏。

圆柱形销钉 DIN 7, ϕ 4 mm



法兰类型3和4



注意:

最小安装深度为 $1.5 \times D$ 轴套内径

增量型编码器