

# 增量型编码器

高温型, 光电

5803 / 5823 (轴型/轴套型)

推挽/RS422



5803/5823系列高温型增量编码器可以应用在最高110°C的环境中。

耐高温, 同时可以高速旋转, 这些都使得应用这些编码器成为了在高温情况下的理想解决方案。



## 强大的

- 可以应用在最高110°C的高温环境中
- 高分辨率可达5000PPR
- 最大转速可达12000RPM

## 灵活性

- 针对各种不同的应用目的, 有多种连接方式
- 具有轴型和轴套型
- 带推挽或者RS422接口

## 订货代码 轴型

8.5803 . XXXX . XXXX  
系列 a b c d e

### a 法兰

- 1 = 夹紧法兰,  $\phi$  58mm
- 2 = 同步法兰,  $\phi$  58mm
- M = 方形法兰, 63.5mm (2.5")
- P = 同步法兰,  $\phi$  63.5mm (2.5")

### b 轴( $\phi \times L$ ), 带平面

- 1 =  $\phi$  6 x 10 mm
- 2 =  $\phi$  10 x 20 mm
- P =  $\phi$  9,5 x 22,2 mm (7/8" x 3/8")<sup>1)</sup>

### c 输出电路/供电电压

- 4 = RS422(带反相信号)/5V DC
- 5 = RS422(带反相信号)/10...30V DC
- 6 = 推挽(带反相信号)/10...30V DC
- 7 = 推挽(无反相信号)/10...30V DC

### d 连接方式

- 1 = 轴向电缆 (1m TPE)
- 2 = 径向电缆 (1m TPE)
- 3 = 轴向M23插座, 12针, 不带匹配接插件
- 5 = 轴向M23插座, 12针, 不带匹配接插件
- W = MIL指定径向7针插座, 不带匹配接插件<sup>2)</sup>
- Y = MIL指定10针插座, 不带匹配接插件

### e 脉冲数

- 25, 50, 60, 100, 125, 200, 250, 256, 300, 360, 500, 512, 600, 720, 800, 1000, 1024, 1200, 1250, 1500, 2000, 2048, 2500, 3000, 3600, 4000, 4096, 5000
- (例如100分辨率=> 0100)
- 其他脉冲数按需可订

## 订货代码 轴套型

8.5823 . XXXX . XXXX  
系列 a b c d e

### a 法兰

- 1 = 通孔轴套
- 2 = 盲孔轴套<sup>3)</sup>
- 3 = 通孔轴套带固定连接器
- 4 = 盲孔轴套 带固定连接器

### b 轴套( $\phi \times L$ )

- 1 =  $\phi$  6 mm 无密封
- 2 =  $\phi$  6 mm 有密封
- 3 =  $\phi$  8 mm 无密封
- 4 =  $\phi$  8 mm 有密封
- 5 =  $\phi$  10 mm 无密封
- 6 =  $\phi$  10 mm 有密封
- 7 =  $\phi$  12 mm 无密封
- 8 =  $\phi$  12 mm 有密封

### c 输出电路/供电电压

- 1 = RS422(带反相信号)/5V DC
- 2 = 推挽(无反相信号)/10...30V DC
- 3 = 推挽(带反相信号)/10...30V DC
- 4 = RS422(带反相信号)/10...30V DC

### d 连接方式

- 1 = 径向电缆 (1m TPE)
- 2 = 径向M23插座, 12针, 不带匹配接插件

### e 脉冲数

- 25, 50, 60, 100, 125, 200, 250, 256, 300, 360, 500, 512, 600, 720, 800, 1000, 1024, 1200, 1250, 1500, 2000, 2048, 2500, 3000, 3600, 4000, 4096, 5000
- (例如100脉冲 => 0100)
- 其他脉冲数按需可订

1) 仅与m或p型法兰配合  
2) 仅对输出方式7

3) 插入深度  $\leq$  30 mm

# 增量型编码器

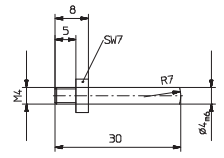
高温型, 光电	5803 / 5823 (轴型/轴套型)	推挽/RS422
---------	----------------------	----------

## 轴型编码器安装附件

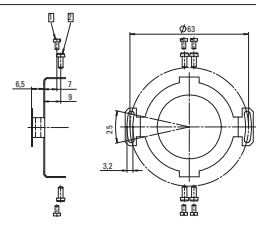
联轴器	波纹管联轴器φ19mm, 内径为6mm	8.0000.1101.0606
	波纹管联轴器φ19mm, 内径为10mm	8.0000.1101.1010

## 轴套型编码器安装附件

圆柱形销钉 配力矩支撑槽	带安装螺纹	8.0010.4700.0000
-----------------	-------	------------------



固定联轴器		8.0010.4D00.0000
-------	--	------------------



## 接插件技术

插座, 自组装	M23	8.0000.5012.0000
电缆插头, 预注2米PVC电缆	M23	8.0000.6901.0002

安装辅件和联轴器请参阅辅件章节, 或上我们的网站查阅: [www.kuebler.com/accessories](http://www.kuebler.com/accessories).  
 电缆、接插件以及预注电缆插头请参阅接插件技术章节, 或上我们的网站查阅: [www.kuebler.com/connection\\_technology](http://www.kuebler.com/connection_technology).

机械参数		
速度	轴	最大12000 min <sup>-1</sup>
	无密封轴套	最大12000 min <sup>-1</sup>
	带密封轴套 <sup>1)</sup>	最大6000 min <sup>-1</sup>
转动惯量	轴型	约 1.8 x 10 <sup>-6</sup> kgm <sup>2</sup>
	轴套型	约 6.0 x 10 <sup>-6</sup> kgm <sup>2</sup>
启动力矩	无密封	< 0.01 Nm
	带密封	< 0.05 Nm
轴负载能力	径向	80 N
	轴向	40 N
重量		约为 0.4 kg
防护等级 据 EN60 529	轴型	IP65
	无密封轴套型	IP40
	带密封轴套型	IP66
工作温度范围	无密封	-20°C ... +105°C
	带密封	-20°C ... +90°C
材料	轴	不锈钢 H7
抗冲击性据	EN 60068-2-27	1000 m/s <sup>2</sup> , 6 ms
抗振动性据	EN 60068-2-6	100 m/s <sup>2</sup> , 10 ... 2000 Hz

电气参数		
输出电路	RS422 (TTL 兼容)	推挽
供电电压	5 V (±5%) 或 10 ... 30 V DC	10 ... 30 V DC
功耗 (无负载)		
无反相信号	-	典型 55 mA / 最大 125 mA
带反相信号	典型 40 mA / 最大 100 mA	典型 80 mA / 最大 150 mA
允许负载/通道	最大 ±20 mA	最大 ±30 mA
脉冲频率	最大 300 kHz	最大 300 kHz
信号电平	高电平	最小 2.5 V
	低电平	最大 0.5 V
		最小 U <sub>B</sub> - 2.5 V
		最大 2.0 V
上升时间 t <sub>r</sub>	最大 200 ns	最大 1 μs
下降时间 t <sub>f</sub>	最大 200 ns	最大 1 μs
输出短路保护 <sup>2)</sup>	有 <sup>3)</sup>	有
电源极性反接保护	无; 10 ... 30 V: 有	有
符合CE认证	据 EN 61000-6-1, EN 61000-6-4 和 EN 61000-6-3	

1) 通风状态下, 连续运行最大3000圈/分。  
 2) 当供电电压准确无误时。  
 3) 仅允许一个通道短路连接:  
 U<sub>B</sub> = 5V时, 可以短路到通道、0V或+U<sub>B</sub>  
 U<sub>B</sub> = 5...30V时, 可以短路到通道或0V

增量型编码器

# 增量型编码器

高温型, 光电

5803 / 5823 (轴型/轴套型)

推挽/RS422

## 端子配置

信号	0 V	0 V Sensor <sup>2)</sup>	+U <sub>B</sub>	+U <sub>B</sub> Sensor <sup>2)</sup>	A	$\bar{A}$	B	$\bar{B}$	0	$\bar{0}$	屏蔽
M23插座, 12针	10	11	12	2	5	6	8	1	3	4	PH <sup>1)</sup>
MIL插座, 7针	F	-	D	E	A	-	B	-	C	-	G
MIL插座, 10针	F	-	D	E	A	G	B	H	C	I	J
电缆颜色	白 0.5 mm <sup>2</sup>	白 0.5 mm <sup>2</sup>	棕 0.5 mm <sup>2</sup>	棕	绿	黄	灰	粉	蓝	红	

1) PH = 屏蔽与连接件外壳相连。

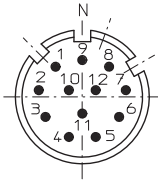
2) Sensor线缆在编码器内部与电源相连, 当编码器电缆过长时, 可用其调整或控制编码器端的电压。

该电缆不使用时, 请单独做绝缘处理。

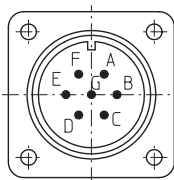
使用RS422输出或较长传输电缆时, 在每个电缆终端加一波阻抗。

初次上电前, 请将未使用的电缆单独绝缘。

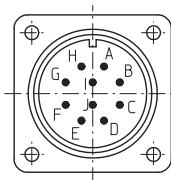
## 插座俯视图



M23插座, 12针



MIL插座, 7针

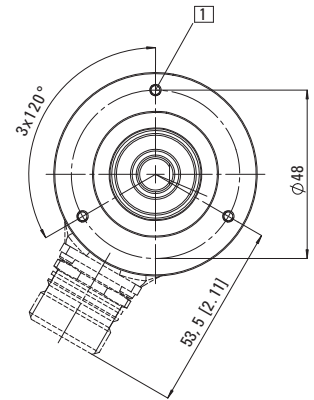
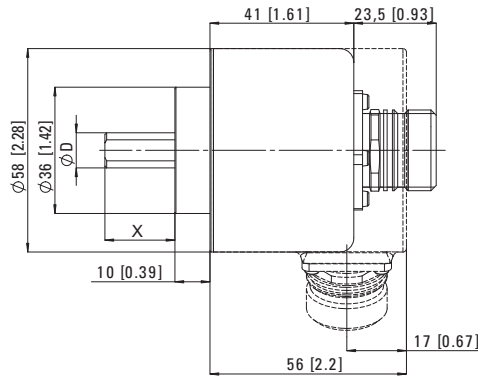


MIL插座, 10针

## 轴型外形尺寸

夹紧法兰,  $\Phi 58$ mm  
法兰类型 1

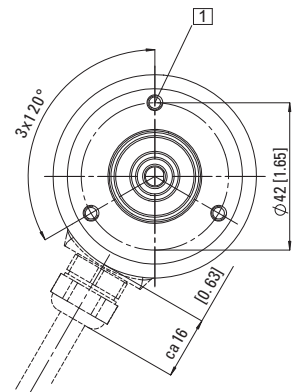
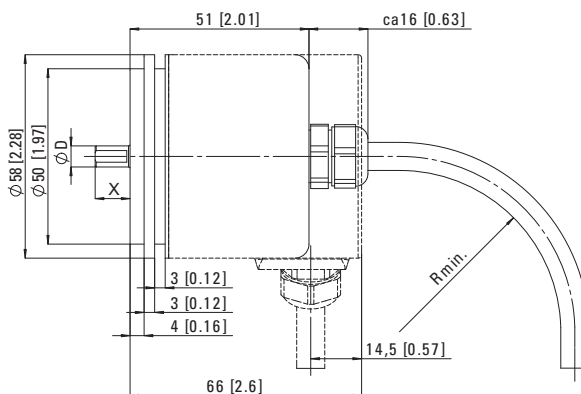
1) 3 x M3, 5 [0.2] 深



同步法兰,  $\Phi 58$ mm  
法兰类型 2

1) 3 x M3, 5 [0.2] 深

R<sub>min.</sub>:  
- 安全安装: 55 mm  
- 灵活安装: 70 mm



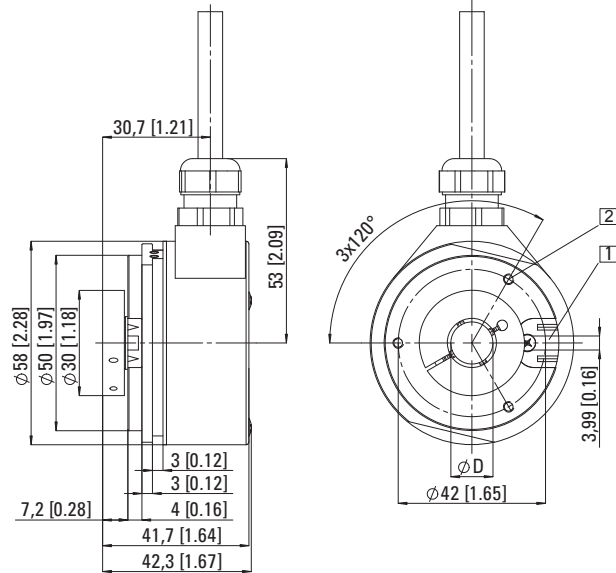
# 增量型编码器

高温型, 光电      5803 / 5823 (轴型/轴套型)      推挽/RS422

## 轴套型外形尺寸

法兰类型1和2

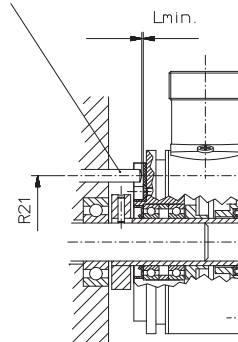
- ① 力矩支撑槽  
建议: 使用圆柱形销钉 DIN7,  $\phi$  4 mm
- ② M3, 5 [0.2] 深



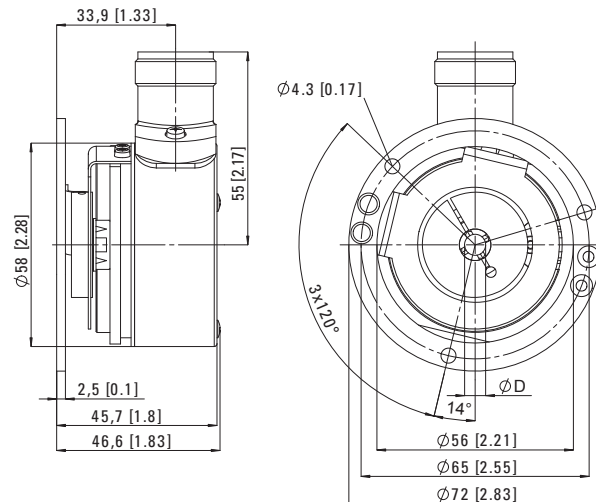
## 安装建议:

- 1) 编码器的轴与法兰不能同时与驱动设备刚性连接。
- 2) 轴套型编码器的安装, 我们建议使用销钉加力矩支撑槽的方式或固定连接器的方式。
- 3) 编码器安装时, 应确保Lmin大于设备轴向的最大位移, 否则将会造成编码器的损坏。

圆柱形销钉 DIN 7,  $\phi$  4 mm



## 法兰类型3和4



注意:  
最小安装深度为 1.5 x D 轴套内径