

YK900XGP

防尘、防滴规格

- 机械手臂长 900mm
- 最大搬运重量 18kg

订购型号

YK900XGP

机器人主机	Z轴行程 200:200mm 400:400mm	法兰工具 F:有	电缆长度 3L:3.5m 5L:5m 10L:10m
-------	--------------------------------	-------------	-------------------------------------

RCX340-4

通用控制器 / 控制轴数	安全规格	选配件 A (OP.A)	选配件 B (OP.B)	选配件 C (OP.C)	选配件 D (OP.D)	选配件 E (OP.E)	绝对数据备份电池
--------------	------	--------------	--------------	--------------	--------------	--------------	----------

请指定控制器的各种设定项目。RCX340 ▶ **P502**

RCX240

通用控制器	支持 CE 标准	再生装置	扩展 I/O	网络选项	IVY 视觉系统	夹爪	电池
-------	----------	------	--------	------	----------	----	----

请指定控制器的各种设定项目。RCX240/RCX240S ▶ **P489**

基本规格

		X 轴	Y 轴	Z 轴		R 轴
轴规格	臂长 (mm)	500	400	200	400	—
	旋转范围 (°)	±130	±150	—		±360
马达输出 AC (W)		750	400	400		200
减速机构	减速器	谐波齿轮驱动	谐波齿轮驱动	滚珠丝杆		谐波齿轮驱动
	传导方式	马达 ~ 减速器 减速器 ~ 输出	直接连接 直接连接			
反复定位精度 ^{※1} (XYZ: mm) (R: °)		±0.02		±0.01		±0.004
最高速度 (XYZ: m/sec) (R: °/sec)		9.9		2.3	1.7	920
最大搬运重量 (kg)		18				
标准周期时间: 2kg 可搬运时 ^{※2} (sec)		0.59				
R 轴允许惯性力矩 ^{※3} (kgm ²)		1.0				
防护等级 ^{※4}		相当于 IP65 (IEC60529)				
用户配线 (sq × 根)		0.2 × 20				
用户配管 (外径)		φ6 × 3				
动作限位设定		1. 软限制 2. 限位器 (X、Y、Z 轴)				
机器人电缆长度 (m)		标准: 3.5 选配: 5, 10				
主机重量 (kg)		Z 轴 200mm: 58 Z 轴 400mm: 60				

- ※1. 周围温度一定时的值 (X、Y 轴)。
- ※2. 上下移动 25mm、水平移动 300mm 的往返动作时 (可搬运 2kg、粗定位拱形运动)。
- ※3. 在加速度系数的设定上有限制。请参阅 P.533 的说明。
- ※4. 请勿对波纹管部直接射流。有关水以外的防滴性能, 敬请咨询。

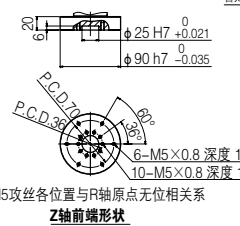
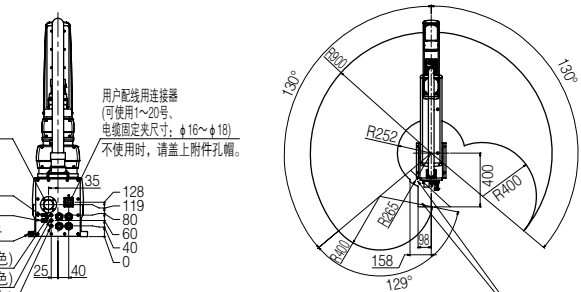
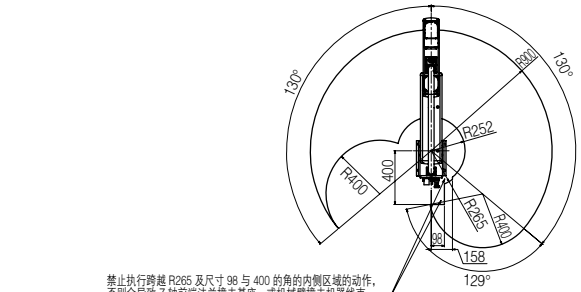
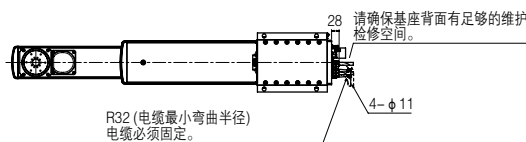
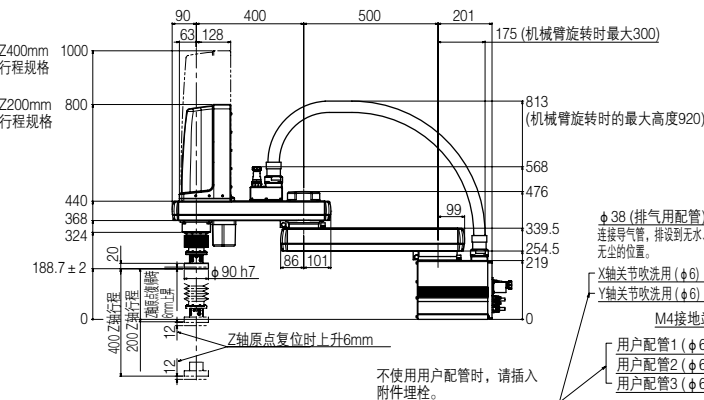
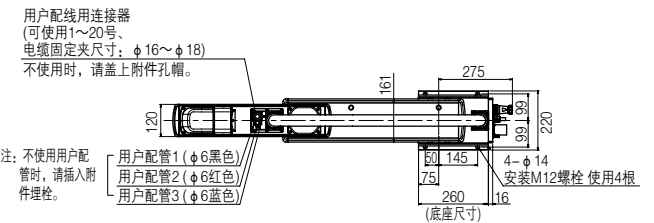
适用控制器

控制器	电源容量 (VA)	运行方法
RCX340 RCX240-R3	2500	程序 迹点定位 遥控命令 在线命令

- ※ 谐波齿轮驱动是 Harmonic Drive systems 有限公司的注册商标。
- ※ 可动范围可通过改变 X、Y 轴限位器的位置进行限制。(出厂时的最大可动范围) 详情请参阅使用说明书 (设置手册)。
- ※ 设定高精度的基准坐标时, 可使用基准坐标设定器具 (选配件)。详情请参阅使用说明书 (设置手册)。

使用说明书 (设置手册) 可从本公司网站下载。
<http://www.yamaha-motor.co.jp/robot/>

YK900XGP



APPLICATION 应用机型
LCM100 线性输送机模块
TRANSERVO 小型单轴机器人
FLIP-X 单轴机器人
PHASER 线性单轴机器人
XY-X 直立机器人
YK-XG 水手关节机器人
YP-X 拾取机器人
CLEAN 洁净型机器人
CONTROLLER INFORMATION 控制信息
全方位 / 微型
小型 / 中型
大型
臂柱、翻转型
防尘、防滴型