

YK800XGP

防尘、防滴规格

● 机械手臂长 800mm

● 最大搬运重量 18kg

订购型号

YK800XGP

机器人主机	Z轴行程 200:200mm 400:400mm	法兰工具 F:有	电缆长度 3L:3.5m 5L:5m 10L:10m
-------	--------------------------------	-------------	-------------------------------------

RCX340-4

通用控制器 / 控制轴数	安全规格	选配件 A (OP.A)	选配件 B (OP.B)	选配件 C (OP.C)	选配件 D (OP.D)	选配件 E (OP.E)	绝对数据备份电池
--------------	------	--------------	--------------	--------------	--------------	--------------	----------

请指定控制器的各种设定项目。RCX340 ▶ P.502

RCX240

通用控制器	支持 CE 标准	再生装置	扩展 I/O	网络选项	iVY 视觉系统	夹具	电池
-------	----------	------	--------	------	----------	----	----

请指定控制器的各种设定项目。RCX240/RCX240S ▶ P.489

基本规格

	X轴	Y轴	Z轴	R轴
轴规格	400	400	200 400	—
旋转范围 (°)	±130	±150	—	±360
马达输出 AC (W)	750	400	400	200
减速机构	谐波齿轮驱动	谐波齿轮驱动	滚珠丝杆	谐波齿轮驱动
传导方式	马达 ~ 减速器 减速器 ~ 输出	直接连接 直接连接		
反复定位精度 ^{*1} (XYZ: mm) (R: °)	±0.02		±0.01	±0.004
最高速度 (XYZ: m/sec) (R: °/sec)	9.2		2.3 1.7	920
最大搬运重量 (kg)	18			
标准周期时间: 2kg 可搬运时 ^{*2} (sec)	0.58			
R轴允许惯性力矩 ^{*3} (kgm ²)	1.0			
防护等级 ^{*4}	相当于 IP65 (IEC60529)			
用户配线 (sq × 根)	0.2 × 20			
用户配管 (外径)	φ6 × 3			
动作限位设定	1. 软限制 2. 限位器 (X、Y、Z轴)			
机器人电缆长度 (m)	标准: 3.5 选配: 5, 10			
主机重量 (kg)	Z轴 200mm: 56 Z轴 400mm: 58			

- *1. 周围温度一定时的值 (X、Y 轴)。
- *2. 上下移动 25mm、水平移动 300mm 的往返动作时 (可搬运 2kg、相定位拱形运动)。
- *3. 在加速度系数的设定上有限制。请参阅 P.533 的说明。
- *4. 请勿对波纹管部直接射流。有关水以外的防滴性能，敬请咨询。

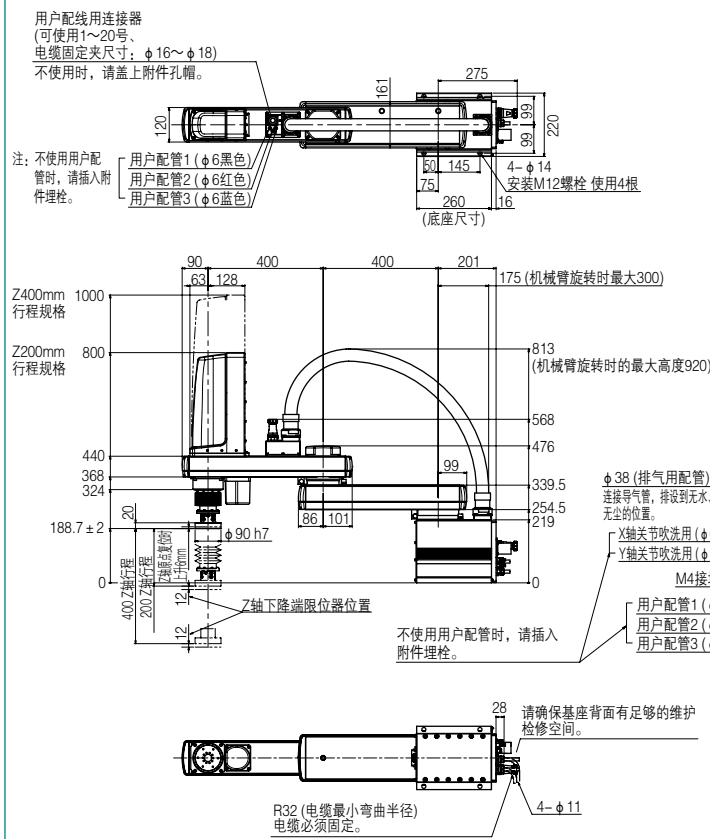
适用控制器

控制器	电源容量 (VA)	运行方法
RCX340 RCX240-R3	2500	程序 迹点定位 遥控命令 在线命令

- * 谐波齿轮驱动是 Harmonic Drive systems 有限公司的注册商标。
- * 可动范围可通过改变 X、Y 轴限位器的位置进行限制。(出厂时的最大可动范围)
- * 详情请参阅使用说明书 (设置手册)。
- * 设定高精度的基准坐标时，可使用基准坐标设定治具 (选配件)。详情请参阅使用说明书 (设置手册)。

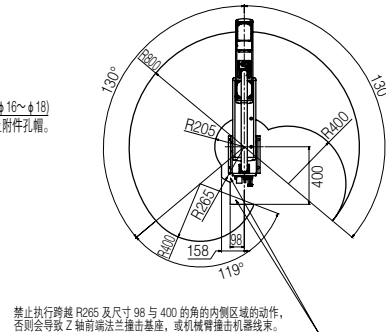
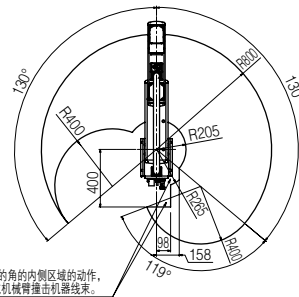
使用说明书 (设置手册) 可从本公司网站下载。
<http://www.yamaha-motor.co.jp/robot/>

YK800XGP



禁止执行跨越 R265 及尺寸 98 与 400 的角的内侧区域的动作, 否则会导致 Z 轴前端法兰撞击底座, 或机械臂撞击机器线束。

左手部分动作范围



右手部分动作范围

上述动作范围内, 基准法兰部、机器人电缆、花键、波纹管不可在干扰位置使用。

- * X轴限位器位置: 132°
- * Y轴限位器位置: 152°

* M5 攻丝各位置与 R 轴原点无位相关系

Z轴前端形状