

YK350XGP

防尘、防滴规格

● 机械手臂长 350mm

● 最大搬运重量 4kg

■ 订购型号

YK350XGP - 150

S

RCX340-4

机器人主机	Z轴行程 150;150mm	法兰工具 未填写:无 F:有	中通规格 S:有	电缆长度 3L:3.5m 5L:5m 10L:10m
-------	-------------------	----------------------	-------------	-------------------------------------

适用控制器 / 控制轴数	安全规格	选配件 A (OP.A)	选配件 B (OP.B)	选配件 C (OP.C)	选配件 D (OP.D)	选配件 E (OP.E)	绝对数据备份电池
--------------	------	--------------	--------------	--------------	--------------	--------------	----------

RCX240S

BB

适用控制器	支持 CE 标准	扩展 I/O	网络选项	iVY 视觉系统	夹爪	电池
-------	----------	--------	------	----------	----	----

请指定控制器的各种设定项目。RCX240/RCX240S ▶ P.489

■ 基本规格

	X 轴	Y 轴	Z 轴	R 轴
轴规格				
臂长 (mm)	200	150	150	—
旋转范围 (°)	±129	±134	—	±360
马达输出 AC (W)	200	150	50	100
减速机构	谐波齿轮驱动	谐波齿轮驱动	滚珠丝杆	谐波齿轮驱动
传动方式	马达 ~ 减速器	直接连接		
减速器 ~ 输出	直接连接			
反复定位精度 ^{※1} (XYZ: mm) (R: °)	±0.01		±0.01	±0.004
最高速度 (XYZ: m/sec) (R: °/sec)	5.6		1.1	1020
最大搬运重量 (kg)	4			
标准周期时间: 2kg 可搬运时 ^{※2} (sec)	0.57			
R 轴允许惯性力矩 ^{※3} (kgm ²)	0.05			
防护等级	相当于 IP65 (IEC60529)			
用户配线 (sq × 根)	0.2 × 10			
用户配管 (外径)	φ4 × 4			
动作限位设定	1. 软限制 2. 限位器 (X、Y、Z 轴)			
机器人电缆长度 (m)	标准: 3.5 选配: 5, 10			
主机重量 (kg)	22			

※1. 周围温度一定时的值 (X、Y 轴)。

※2. 上下移动 25mm、水平移动 300mm 的往返动作时 (相定位拱形运动)。

※3. 在加速度系数的设定上有限制。请参阅 P.531 的说明。

※4. 请勿对波纹管部直接射流。有关水以外的防滴性能, 敬请咨询。

■ 适用控制器

控制器	电源容量 (VA)	运行方法
RCX340	1000	程序
RCX240S		迹点定位 遥控命令 在线命令

※ 谐波齿轮驱动是 Harmonic Drive systems 有限公司的注册商标。

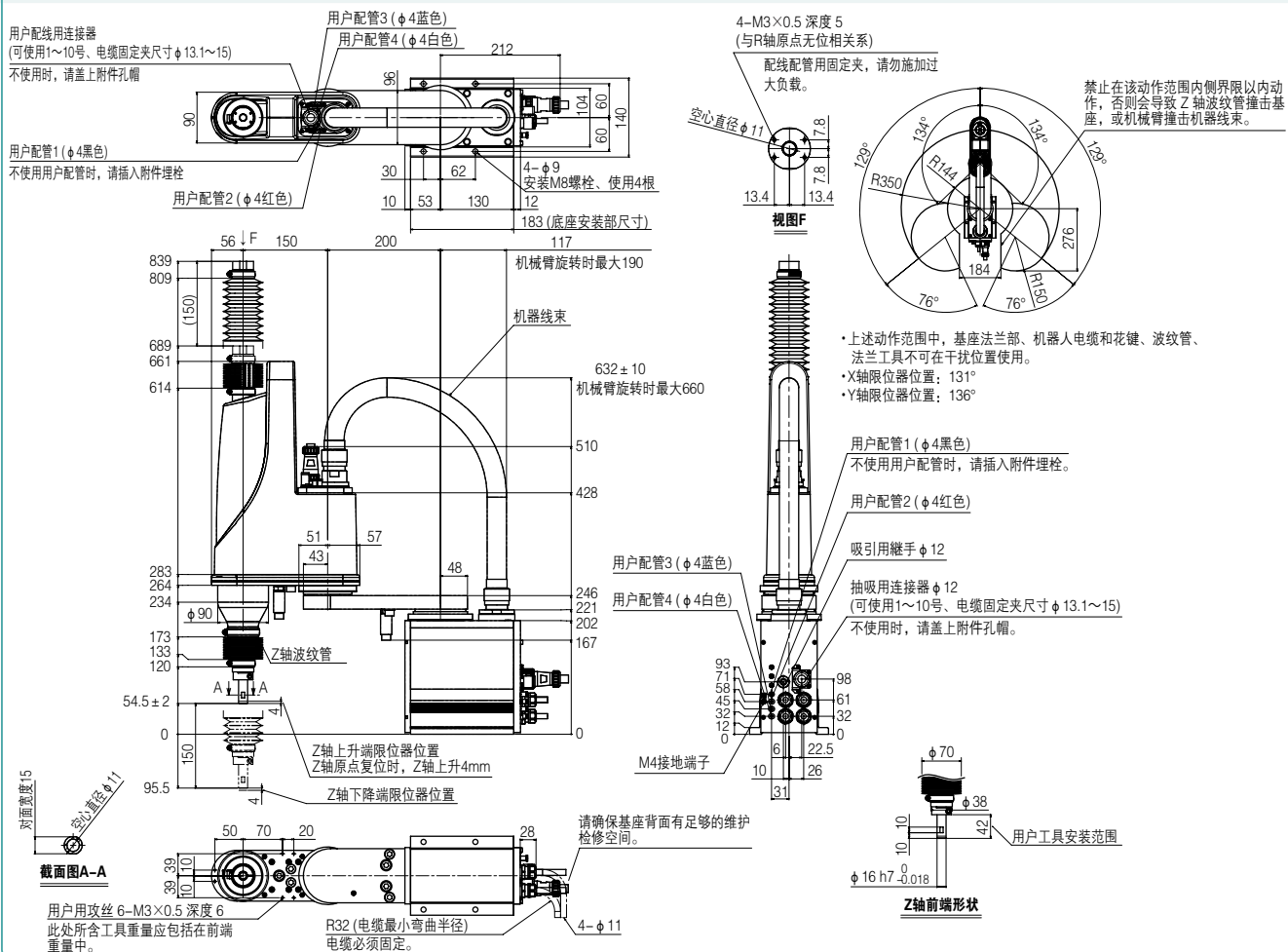
※ 可动范围可通过改变 X、Y 轴限位器的位置进行限制。(出厂时的最大可动范围)

详情请参阅使用说明书 (设置手册)。

※ 设定高精度的基准坐标时, 可使用基准坐标设定治具 (选配件)。详情请参阅使用说明书 (设置手册)。

使用说明书 (设置手册) 可从本公司网站下载。
<http://www.yamaha-motor.co.jp/robot/>

YK350XGP



YK350XGP 法兰工具安装规格

