

YK800XGS

壁挂、翻转型规格

- 机械手臂长 800mm
- 最大搬运重量 20kg

订购型号

YK800XGS

机器人主机	安装方法 ^{※1} W: 壁挂 (如外形图所示) U: 壁挂翻转型 (上下颠倒)	Z 轴行程 200; 200mm 400; 400mm	法兰工具 未填写: 无 F: 有	电缆长度 3L: 3.5m 5L: 5m 10L: 10m
-------	---	-----------------------------------	------------------------	--

RCX340-4

通用控制器 / 控制轴数	安全规格	选配件 A (OP.A)	选配件 B (OP.B)	选配件 C (OP.C)	选配件 D (OP.D)	选配件 E (OP.E)	绝对数据 备份电池
--------------	------	--------------	--------------	--------------	--------------	--------------	-----------

请指定控制器的各种设定项目。RCX340 ▶ **P.502**

RCX240

通用控制器	支持 CE 标准	再生装置	扩展 I/O	网络选项	iVY 视觉系统	夹具	电池
-------	----------	------	--------	------	----------	----	----

请指定控制器的各种设定项目。RCX240/RCX240S ▶ **P.489**

※1. 请务必按规格要求安装。
请注意壁挂、壁挂翻转型不要上下颠倒安装。错误安装会导致故障发生。

基本规格

		X 轴	Y 轴	Z 轴	R 轴
轴规格	臂长 (mm)	400	400	200 400	—
	旋转范围 (°)	±130	±145	—	±360
马达输出 AC (W)		750	400	400	200
减速机构	减速器	谐波齿轮驱动	谐波齿轮驱动	滚珠丝杆	谐波齿轮驱动
	传导方式	马达 ~ 减速器	直接连接		
		减速器 ~ 输出	直接连接		
反复定位精度 ^{※1} (XYZ: mm) (R: °)		±0.02		±0.01	±0.004
最高速度 (XYZ: m/sec) (R: °/sec)		9.2		2.3 1.7	920 (壁挂) 480 (翻转型)
最大搬运重量 (kg)		20 (标准规格)、19 (法兰工具安装规格)			
标准周期时间: 2kg 可搬运时 ^{※2} (sec)		0.48			
R 轴允许惯性力矩 ^{※3} (kgm ²)		1.0			
用户配线 (sq × 根)		0.2 × 20			
用户配管 (外径)		φ6 × 3			
动作限位设定		1. 软限制 2. 限位器 (X、Y、Z 轴)			
机器人电缆长度 (m)		标准: 3.5 选配: 5, 10			
主机重量 (kg)		Z 轴 200mm: 52 Z 轴 400mm: 54			

※1. 周围温度一定时的值 (X、Y 轴)。
※2. 水平方向 300mm、垂直方向 25mm 往返、相定位时。
※3. 在加速度系数的设定上有限制。请参阅 P.533 的说明。
※需要在自立机械线束上安装其他配管、配线时，请咨询。

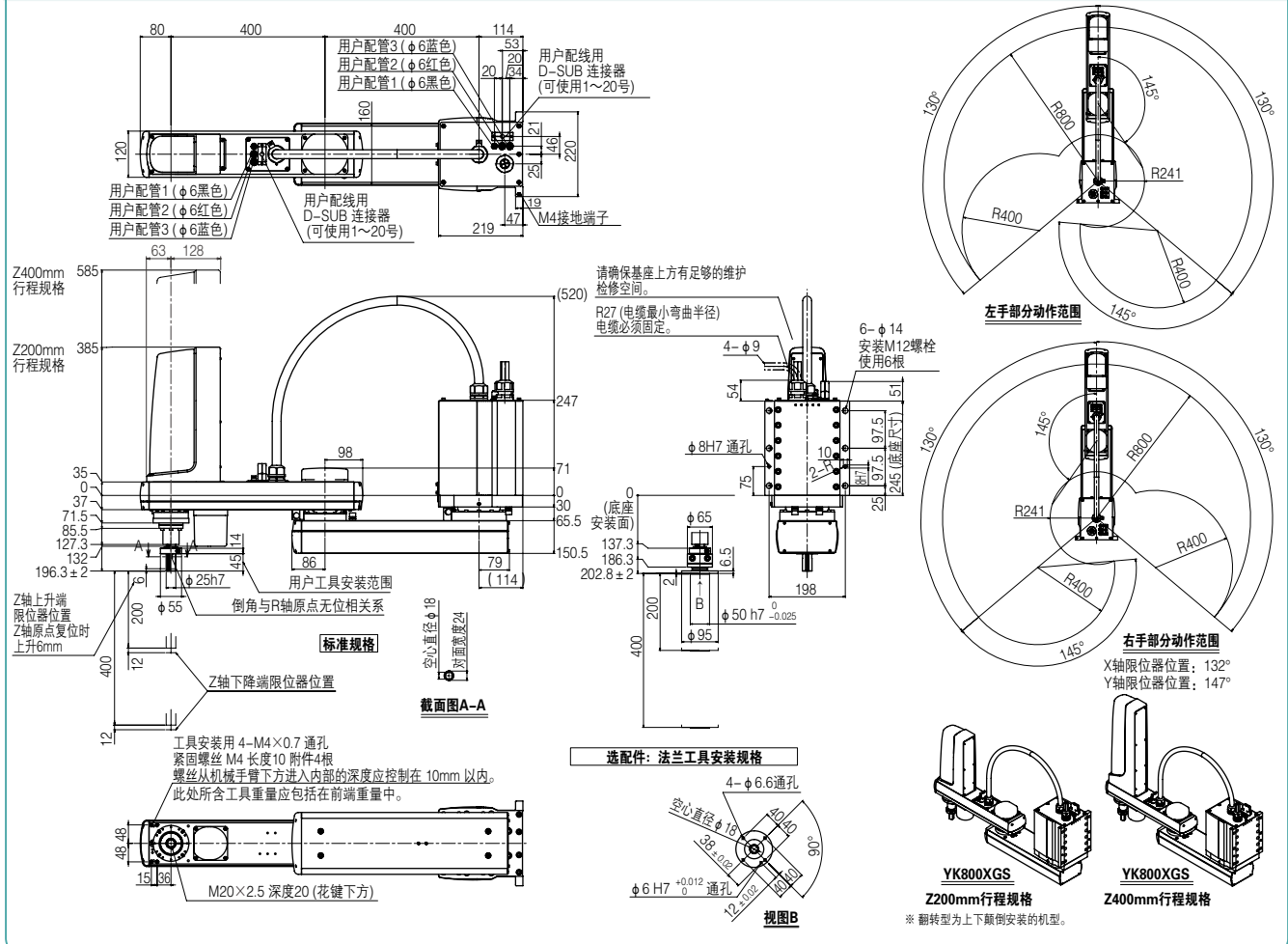
适用控制器

控制器	电源容量 (VA)	运行方法
RCX340 RCX240-R3	2500	程序 迹点定位 遥控命令 在线命令

※ 谐波齿轮驱动是 Harmonic Drive systems 有限公司的注册商标。
※ 可动范围可通过改变 X、Y 轴限位器的位置进行限制。(出厂时的最大可动范围)
详情请参阅使用说明书 (设置手册)。

使用说明书 (设置手册) 可从本公司网站下载。
<http://www.yamaha-motor.com.jp/robot/>

YK800XGS



适用控制器

RCX340 ▶ 502 RCX240 ▶ 489

APPLICATION 应用机型
LCM100 线轴输送机模块
TRANSERO 小型单轴机器人
FLIP-X 坐标机器人
PHASER 线轴机器人
XY-X 直交机器人
YK-XG 水手关节机器人
YP-X 拾取型机器人
CLEAN 洁净型机器人
CONTROLLER INFORMATION 控制信息
全方位 / 微型
小型 / 中型
大型
壁挂、翻转型
防尘防油型