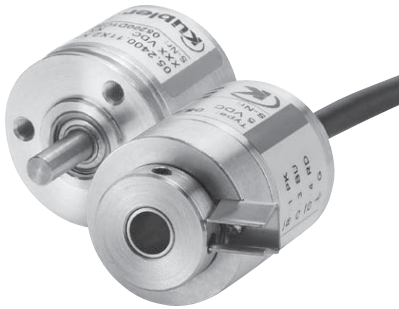


增量型编码器

微型, 光电

2400 / 2420 (轴型/轴套型)

推挽



2400/2420系列微型增量编码器, 它的光电传感技术可以支持的分辨率可达**1024 PPR**。

该系列编码器的外径仅为**24mm**, 因此可以安装在非常狭小的空间中。



可靠性

- 坚固耐用的轴承结构
- 由于采取了多重夹紧结构, 所以电缆出线具有高度的安全性
- 输入短路保护

多样性

- 适合应用在小设备上
- 根据铁路行业标准EN 50121, 完全符合铁路标准并取得认证

订货代码 轴型

05.2400 . X X X X . XXXX
系列 a b c d e

如果编码器的参数为下面划了横线的产品被选择的话, 那么我们的交货时间为最多十个工作日交付10件。如果这些型号的产品需要50个的话, 我们交货的时间是15个工作日。



- a** 法兰
1 = \varnothing 24 mm
2 = \varnothing 30 mm
3 = \varnothing 28 mm

- c** 输出电路/供电电压
1 = 推挽 (无反相信号) /5...24 V DC
2 = 推挽 (带反相信号) /5...24 V DC
3 = 推挽 (无反相信号) /8...30 V DC
4 = 推挽 (带反相信号) /8...30 V DC

- e** 脉冲数
4, 6, 8, 10, 16, 20, 25, 36, 40,
50, 60, 80, 100, 120, 125, 180,
200, 250, 300, 360, 400, 500,
512, 1000, 1024
(例如: 360脉冲→0360)
其他脉冲数应请可带订

- 常备型号
05.2400.1122.0050
05.2400.1122.0360
05.2400.1122.0500
05.2400.1122.1000
05.2400.1122.1024

- b** 轴 ($\varnothing \times L$)
1 = \varnothing 4 x 10 mm
2 = \varnothing 6 x 10 mm
3 = \varnothing 5 x 10 mm, with flat

- d** 连接方式
1 = 轴向电缆 (2 m PVC 电缆 \varnothing 4.5 mm)
2 = 径向电缆 (2 m PVC 电缆 \varnothing 4.5 mm)

订货代码 轴套型

05.2420 . 1 X X X . XXXX
系列 a b c d e

如果编码器的参数为下面划了横线的产品被选择的话, 那么我们的交货时间为最多十个工作日交付10件。如果这些型号的产品需要50个的话, 我们交货的时间是15个工作日。



- a** 法兰
1 = \varnothing 24 mm
- b** 盲孔轴套
(插入深度最深14 mm)
1 = \varnothing 4 mm
2 = \varnothing 6 mm

- c** 输出电路/供电电压
1 = 推挽 (无反相信号) /5...24 V DC
2 = 推挽 (带反相信号) /5...24 V DC
3 = 推挽 (无反相信号) /8...30 V DC
4 = 推挽 (带反相信号) /8...30 V DC

- e** 脉冲数
4, 6, 8, 10, 16, 20, 25, 36, 40,
50, 60, 80, 100, 120, 125, 180,
200, 250, 300, 360, 400, 500,
512, 1000, 1024
(例如: 360脉冲→0360)
其他脉冲数应请可带订

- 常备型号
05.2420.1212.0360
05.2420.1212.0500
05.2420.1212.1000
05.2420.1222.0500
05.2420.1222.1000
05.2420.1222.1024

- d** 连接方式
1 = 轴向电缆 (2 m PVC 电缆 \varnothing 4.5 mm)
2 = 径向电缆 (2 m PVC 电缆 \varnothing 4.5 mm)

轴型编码器的安装附件

联轴器

波纹管联轴器 \varnothing 15mm, 孔径4mm。

8.0000.1201.0404

安装附件和联轴器请参阅附件章节, 或上我们的网站查阅: www.kuebler.com/accessories。
电缆、接插件以及预注电缆插头请参阅接插件技术章节, 或上我们的网站查阅: www.kuebler.com/connection_technology。

增量型编码器

微型, 光电	2400 / 2420 (轴型/轴套型)	推挽
--------	----------------------	----

机械参数		
速度		最大 12 000 min ⁻¹
转动惯量		约 0.1 x 10 ⁻⁶ kgm ²
启动转矩		< 0.01 Nm
轴负载	径向 轴向	10 N 20 N
重量		约 0.06 kg
根据EN 60529的防护	外壳 法兰	IP65 IP50 (IP64应请而定)
工作温度范围		-20°C ... +85°C
材料	轴 轴套	不锈钢 黄铜
抗冲击能力遵循	EN 60068-2-27标准	1000 m/s ² , 6 ms
抗振动能力遵循	EN 60068-2-6标准	100 m/s ² , 55 ... 2000 Hz

电气参数			
输出电路		推挽 (7272) ¹⁾	推挽 (7272) ¹⁾
供电电压		5 ... 24 V DC ²⁾	8 ... 30 V DC
功耗 (无负载)		最大 50 mA	最大 50 mA
容许负载/通道		最大 50 mA	最大 50 mA
脉冲频率		最大 160 kHz	最大 160 kHz
信号电平	高电平 低电平	最小 U _B - 2.5 V 最大 0.5 V	最小 U _B - 3 V 最大 0.5 V
上升时间 t _r		最大 1 μs	最大 1 μs
下降时间 t _f		最大 1 μs	最大 1 μs
输出短路保护		有	有
UL 认证		文件 224618	
符合CE 标准据		EN 61000-6-2, EN 55011 Class B	
符合RoHS 标准据		EU 标准 2002/95/EG	

编码器

我们的独立实验室 (TTI-P-G115/96-01) 已经遵循德国铁路标准EN 50121通过了德国鉴定委员会 (DAR) 的认证。这意味着我们的编码器比标准的工业编码器具有更高的抗电磁干扰标准。可以用在电磁兼容性要求更高的应用领域, 我们将很乐意根据您的要求提供一份检测报告, 以帮助您的产品通过同样的认证。



端子配置

信号	0V	+UB	A	\bar{A}	B	\bar{B}	0	$\bar{0}$
带反相信号的电缆颜色	白	棕	绿	黄	灰	粉	蓝	红
无反相信号的电缆颜色	白	棕	绿		黄		灰	

1) 建议电缆长度不超过30米。

2) 当供电电压为24VDC时, 请选择8...30VDC。

增量型编码器

微型, 光电

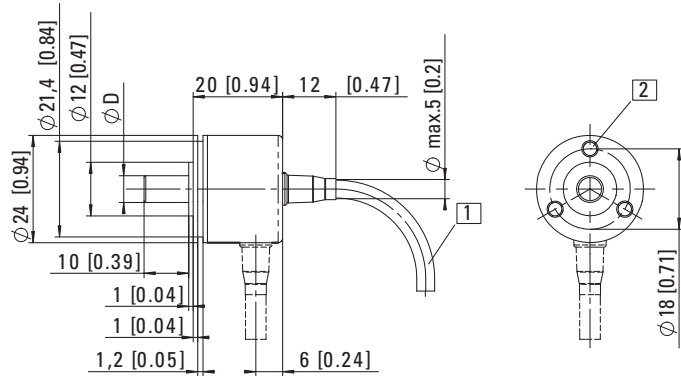
2400/2420 (轴型/轴套型)

推挽

轴型外形尺寸

法兰类型 1 (ø 24 mm)

- ① 最小半径 R50 [1.97]
- ② 3 x M3, 4[0.16] 深

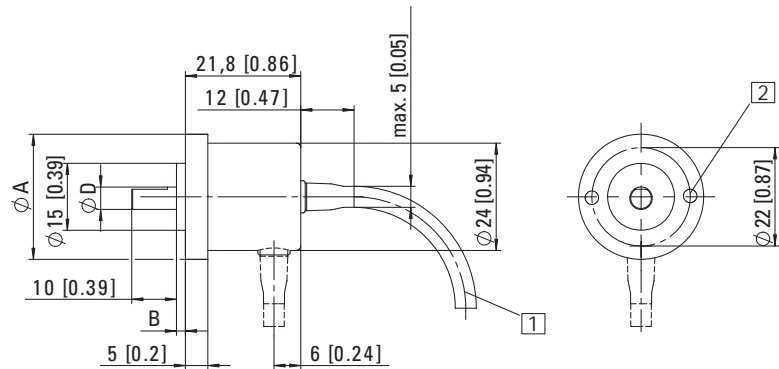


法兰类型 2 (ø 30 mm)

法兰类型 3 (ø 28 mm)

法兰类型	2	3
A	ø 30 mm	ø 28 mm
B	3 mm	2 mm

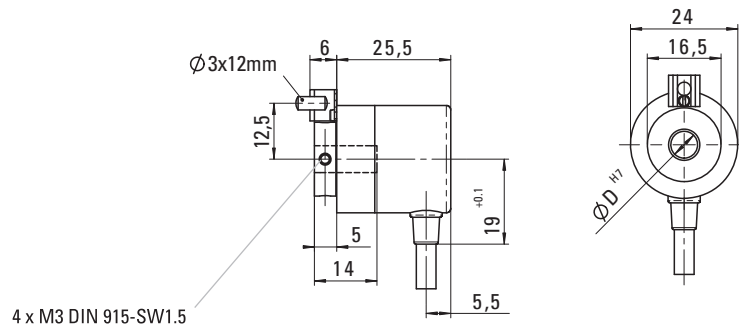
- ① 最小半径 R50 [1.97]
- ② 2 x M3, 4[0.16] 深



安装建议:

编码器的法兰和轴不能同时与驱动装置刚性连接。
建议使用适合的联轴器 (可查阅附件部分)

轴套型外形尺寸



安装建议:

编码器的法兰和轴不能同时与驱动装置刚性连接。
我们可以提供一种圆柱销, 用来限制扭矩使用。