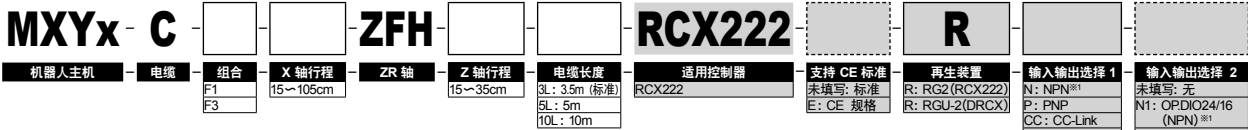


MXYx 2轴/ZFH

● XZ 式 ● 导线槽

订购型号



※1. CE 规格时,不能选择 NPN 和 Ethernet。
 ※2. 只适用 YC-Link 的主轴 (Master) 设定。
 ※3. 输入输出选择 1 的情况下,只有选择 CC 或 DN 或 PB 时,输入输出选择 2 可选择 EN。

基本规格

	X 轴	Z 轴
轴组成 ^{※1}	F14H	相当于 F10-BK 导轨加强型
马达输出 AC (W)	200	200
反复定位精度 ^{※2} (mm)	±0.01	±0.01
驱动方式	滚珠螺杆 (C7级)	滚珠螺杆 (C7级)
滚珠螺杆导距 (减速比) (mm)	20	10
最高速度 ^{※3} (mm/sec)	1200	600
动作范围 (mm)	150~1050	150~350
机器人电缆长度 (m)	标准: 3.5 选配: 5, 10	

※1. 框架加工 (安装孔、攻丝孔) 与单轴机器人不同,请务必加以注意。
 ※2. 单方向的反复定位精度。
 ※3. X 轴行程超过 750mm 时,根据动作区域不同,可能会出现滚珠螺杆的共振情况 (危险速度)。此时,应参考图纸下侧表格所示的最高速度,通过参数或程序下调速度。

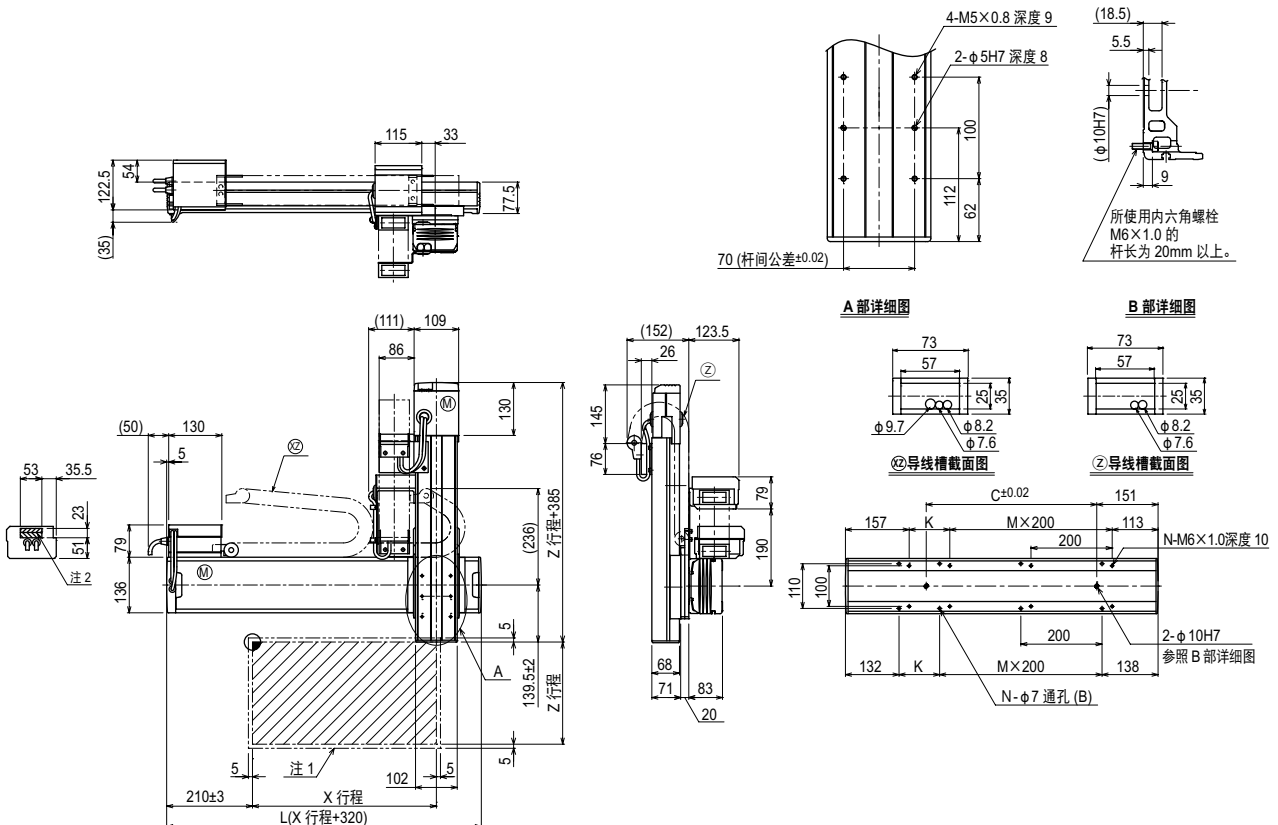
最大搬运重量 (kg)

X 行程 (mm)	Z 行程 (mm)		
	150	250	350
150~1050	14	13	12

适用控制器

控制器	运行方法
RCX222-R	程序/迹点定位/遥控命令/在线命令

MXYx 2轴/ZFH (F1)



X 行程	150	250	350	450	550	650	750	850	950	1050	
	L	470	570	670	770	870	970	1070	1170	1270	1370
K	200	100	200	100	200	100	200	100	200	100	
C	240	240	420	420	600	600	780	960	960	1140	
M	0	1	1	2	2	3	3	4	4	5	
N	4	6	6	8	8	10	10	12	12	14	
Z 行程	150	250	350								
各行程最高速度 ^{※3} (mm/sec)	X 轴	1200					960	780	600	540	
	速度设定	—					80%	65%	50%	45%	

注1. 原点复位时的移动范围以及被限位器停止的位置。
 注2. 斜线部分为用户用的电缆取出口。

注3. X 轴行程超过 750mm 时,根据动作区域不同,可能会出现滚珠螺杆的共振情况 (危险速度)。此时,应参考左侧表格所示的最高速度,通过参数或程序下调速度。

APPLICATION 应用机型
 TRANSERO 小型单轴机器人
 FLIP-X 单轴机器人
 PHASER 线性单轴机器人
 XY-X 垂直机器人
 YK-XG 水平多关节机器人
 YP-X 拾取型机器人
 CLEAN 洁净型机器人
 CONTROLLER 控制器
 INFORMATION 各种信息
 手臂式
 支撑龙门式
 移动式手臂式
 拍架式
 XZ 式