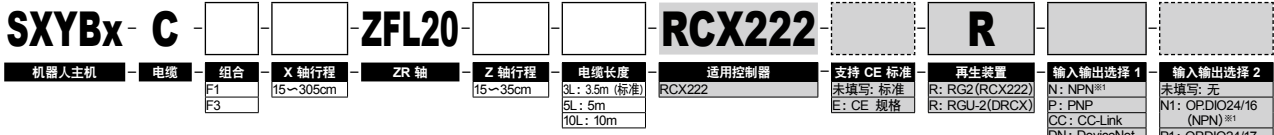


SXYBx 2轴/ZFL20

● XZ 式 ● 导线槽

订购型号



※1. CE 规格时,不能选择 NPN 和 Ethernet。
 ※2. 只适用 YC-Link 的主轴 (Master) 设定。
 ※3. 输入输出选择 1 的情况下,只有选择 CC 或 DN 或 PB 时,输入输出选择 2 可选择 EN。

基本规格

	X 轴	Z 轴
轴组成 ^{※1}	B14H	相当于 F10-BK 导轨加强型
马达输出 AC (W)	200	200
反复定位精度 ^{※2} (mm)	±0.04	±0.01
驱动方式	同步带	滚珠螺杆 (C7级)
滚珠螺杆导距 (减速比) (mm)	相当于导距 25	20
最高速度 (mm/sec)	1875	1200
动作范围 (mm)	150~3050	150~350
机器人电缆长度 (m)	标准: 3.5 选配: 5, 10	

※1. 框架加工 (安装孔、攻丝孔) 与单轴机器人不同,请务必加以注意。
 ※2. 单方向的反复定位精度。

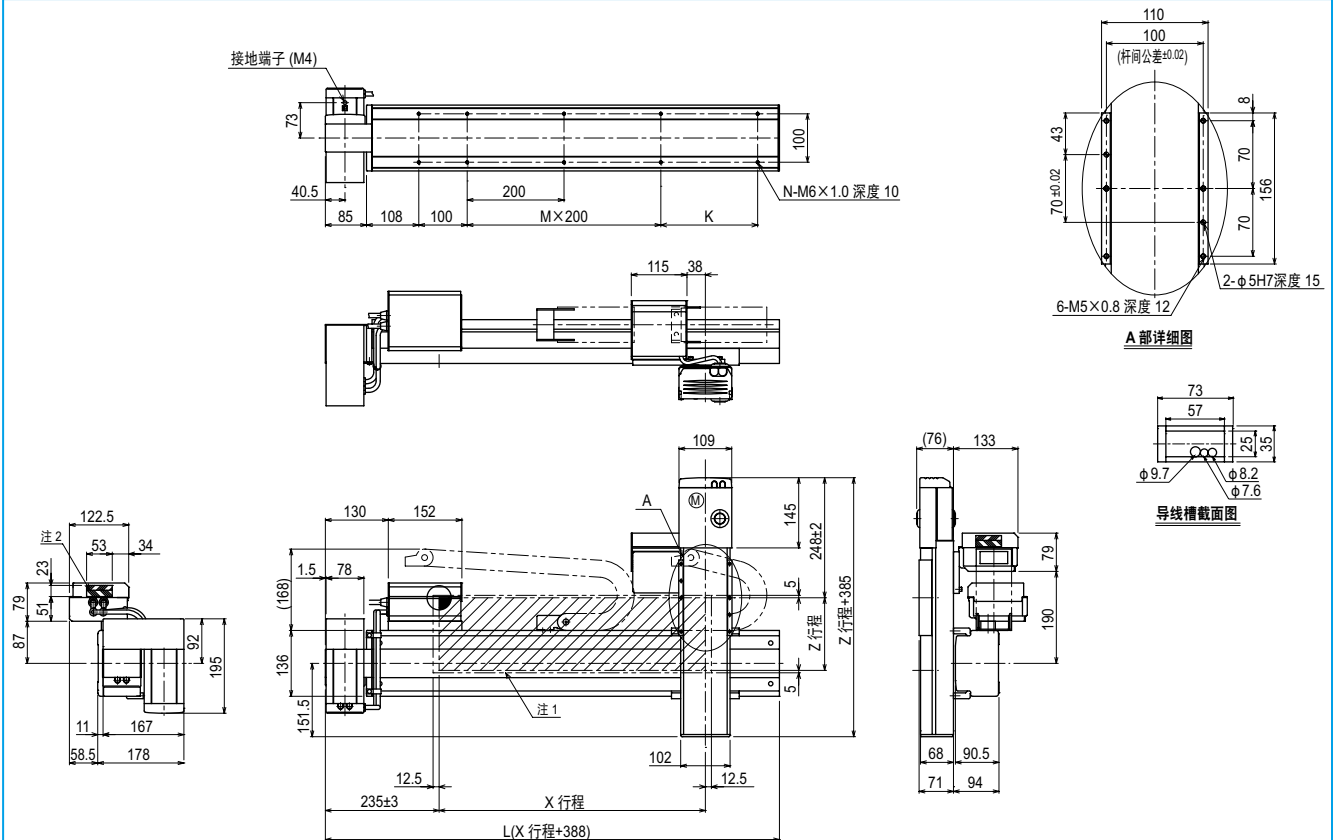
最大搬运重量 (kg)

X 行程 (mm)	Z 行程 (mm)
150~3050	8

适用控制器

控制器	运行方法
RCX222-R	程序/迹点定位/遥控命令/在线命令

SXYBx 2 轴/ZFL20 (F1)



注1. 原点复位时的移动范围以及被限位器停止的位置。

注2. 斜线部分为用户用的电缆取出口。

注3. X 轴马达的安装应为 LU 规格。

X 行程	150	250	350	450	550	650	750	850	950	1050	1150	1250	1350	1450	1550	1650	1750	1850	1950	2050	2150	2250	2350	2450	2550	2650	2750	2850	2950	3050						
L	538	638	738	838	938	1038	1138	1238	1338	1438	1538	1638	1738	1838	1938	2038	2138	2238	2338	2438	2538	2638	2738	2838	2938	3038	3138	3238	3338	3438						
K	—	100	200	100	200	100	200	100	200	100	200	100	200	100	200	100	200	100	200	100	200	100	200	100	200	100	200	100	200	100						
M	1	1	1	2	2	3	3	4	4	5	5	6	6	7	7	8	8	9	9	10	10	11	11	12	12	13	13	14	14	15						
N	6	8	8	10	10	12	12	14	14	16	16	18	18	20	20	22	22	24	24	26	26	28	28	30	30	32	32	34	34	36						
Z 行程	150	250	350																																	

适用控制器
RCX222 ▶ 395

261

APPLICATION 应用机型
 TRANSERO 小型单轴机器人
 FLIP-X 单轴机器人
 PHASER 线性单轴机器人
 XY-X 垂直机器人
 YK-XG 水平多关节机器人
 YP-X 拾取型机器人
 CLEAN 洁净型机器人
 CONTROLLER 控制器
 INFORMATION 各种信息
 手臂式
 支撑龙门式
 移动手臂式
 拍架式
 XZ 式