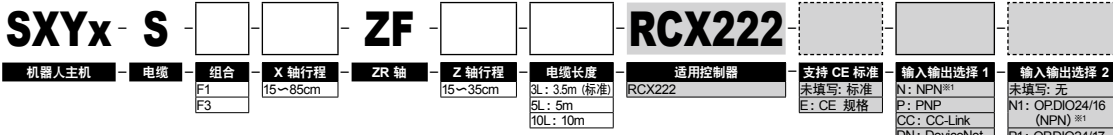


SXYx 2轴/ZF

● XZ 式 ● 自立电缆

订购型号



※1. CE 规格时,不能选择 NPN 和 Ethernet。
※2. 只适用 YC-Link 的主轴 (Master) 设定。
※3. 输入输出选择 1 的情况下,只有选择 CC 或 DN 或 PB 时,输入输出选择 2 可选择 EN。

基本规格

	X 轴	Z 轴
轴组成 ^{※1}	F14	F10-BK
马达输出 AC (W)	100	100
反复定位精度 ^{※2} (mm)	±0.01	±0.01
驱动方式	滚珠螺杆 (C7级)	滚珠螺杆 (C7级)
滚珠螺杆导距 (减速比) (mm)	20	10
最高速度 ^{※3} (mm/sec)	1200	600
动作范围 (mm)	150~850	150~350
机器人电缆长度 (m)	标准: 3.5 选配: 5, 10	

※1. 框架加工 (安装孔、攻丝孔) 与单轴机器人不同,请务必加以注意。
※2. 单方向的反复定位精度。
※3. X 轴行程超过 750mm 时,根据动作区域不同,可能会出现滚珠螺杆的共振情况 (危险速度)。此时,应参考图纸下侧表格所示的最高速度,通过参数或程序下调速度。

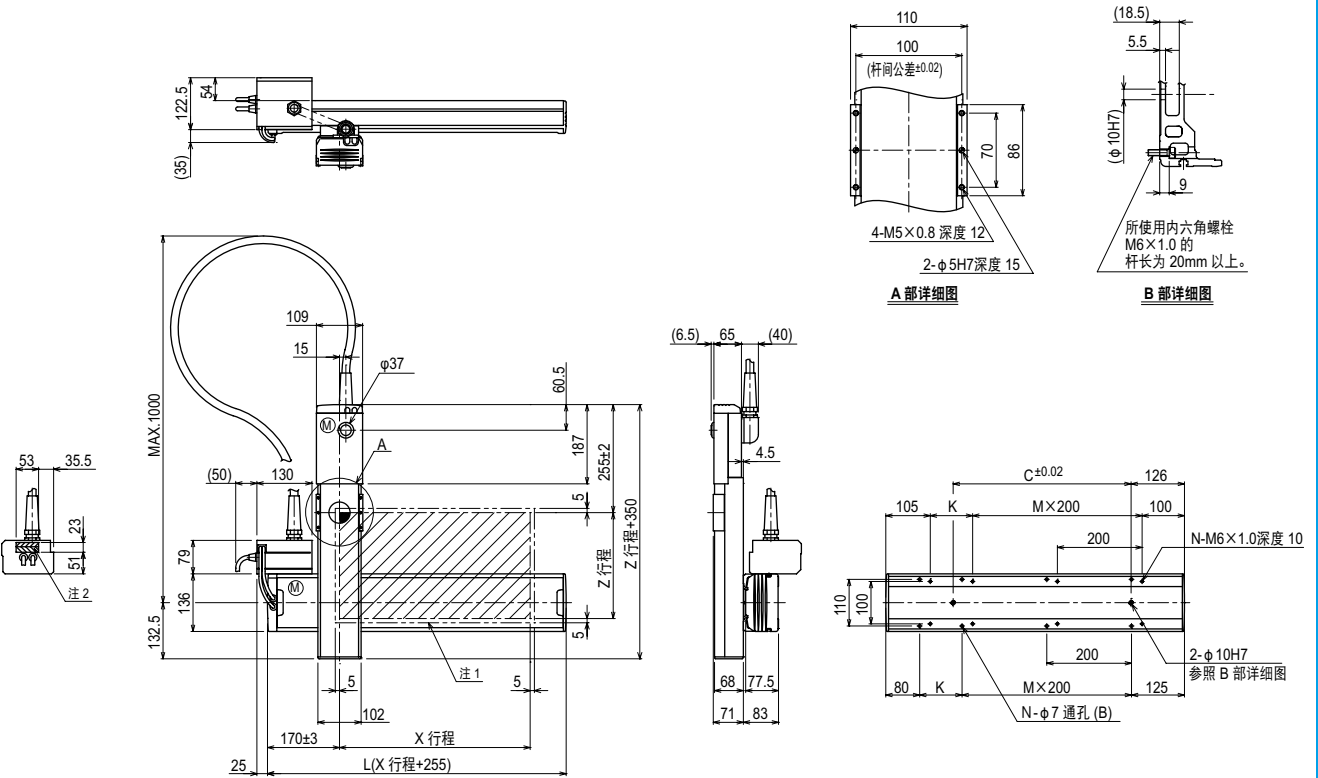
最大搬运重量 (kg)

X 行程 (mm)	Z 行程 (mm)
150~850	10

适用控制器

控制器	运行方法
RCX222	程序/迹点定位/遥控命令/在线命令

SXYx 2轴/ZF (F1)



X 行程	150	250	350	450	550	650	750	850
L	405	505	605	705	805	905	1005	1105
K	200	100	200	100	200	100	200	100
C	240	240	420	420	600	600	780	780
M	0	1	1	2	2	3	3	4
N	4	6	6	8	8	10	10	12
Z 行程	150	250	350					
各行程最高速度 ^{※3} (mm/sec)	X 轴	1200			960		780	
	速度设定	—			80%		65%	

注1. 原点复位时的移动范围以及被限位器停止的位置。
注2. 斜线部分为用户用的电缆取出口。

※3. X 轴行程超过 750mm 时,根据动作区域不同,可能会出现滚珠螺杆的共振情况 (危险速度)。此时,应参考左侧表格所示的最高速度,通过参数或程序下调速度。

APPLICATION 应用机型
TRANSEVO 小型单轴机器人
FLIP-X 单轴机器人
PHASER 线性单轴机器人
XY-X 直立机器人
YK-XG 水平多关节机器人
YV-X 拾取型机器人
CLEAN 洁净型机器人
CONTROLLER 控制器
INFORMATION 各种信息
手臂式
支撑龙门式
移动手臂式
拍架式
XZ 式