

HXYx 2轴

● 抬举式 ● 自立电缆

订购型号

HXYx-S-P1 [] [] [] **RCX222HP** [] **R** [] []

机器人主机	电缆	组合	X轴行程 25~85cm	Y轴行程 25~85cm	电缆长度 3L: 3.5m (标准) 5L: 5m 10L: 10m	适用控制器 RCX222HP	支持CE标准 未填写: 标准 E: CE规格	再生装置 R: RG2(RCX222HP) R: RGU-2(DRCX)	输入输出选择 1 N: NPN ^{※1} P: PNP CC: CC-Link DN: DeviceNet PB: Profibus EN: Ethernet ^{※1} YC: YC-Link ^{※2}	输入输出选择 2 未填写: 无 N1: OPDIO24/16 (NPN) ^{※1} P1: OPDIO24/17 (PNP) EN: Ethernet ^{※1,※3}
-------	----	----	-----------------	-----------------	---	-------------------	------------------------------	--	---	---

※1. CE规格时,不能选择NPN和Ethernet。
 ※2. 只适用YC-Link的主轴(Master)设定。
 ※3. 输入输出选择1的情况下,只有选择CC或DN或PB时,输入输出选择2可选择EN。

基本规格

	X轴	Y轴
轴组成 ^{※1}	F20	F20-BK
马达输出 AC (W)	600	600
反复定位精度 ^{※2} (mm)	±0.01	±0.01
驱动方式	滚珠螺杆 (C7级)	滚珠螺杆 (C7级)
滚珠螺杆导距 (减速比) (mm)	20	10
最高速度 ^{※3} (mm/sec)	1200	600
动作范围 (mm)	250~850	250~850
机器人电缆长度 (m)	标准: 3.5 选配: 5, 10	

※1. 框架加工(安装孔、攻丝孔)与单轴机器人不同,请务必加以注意。
 ※2. 单方向的反复定位精度。
 ※3. X轴-Y轴行程合计不超过1100mm。
 ※4. X轴-Y轴行程超过850mm时,根据动作区域不同,可能会出现滚珠螺杆的共振情况(危险速度)。此时,应参考图纸下侧表格所示的最高速度,通过参数或程序下调速度。

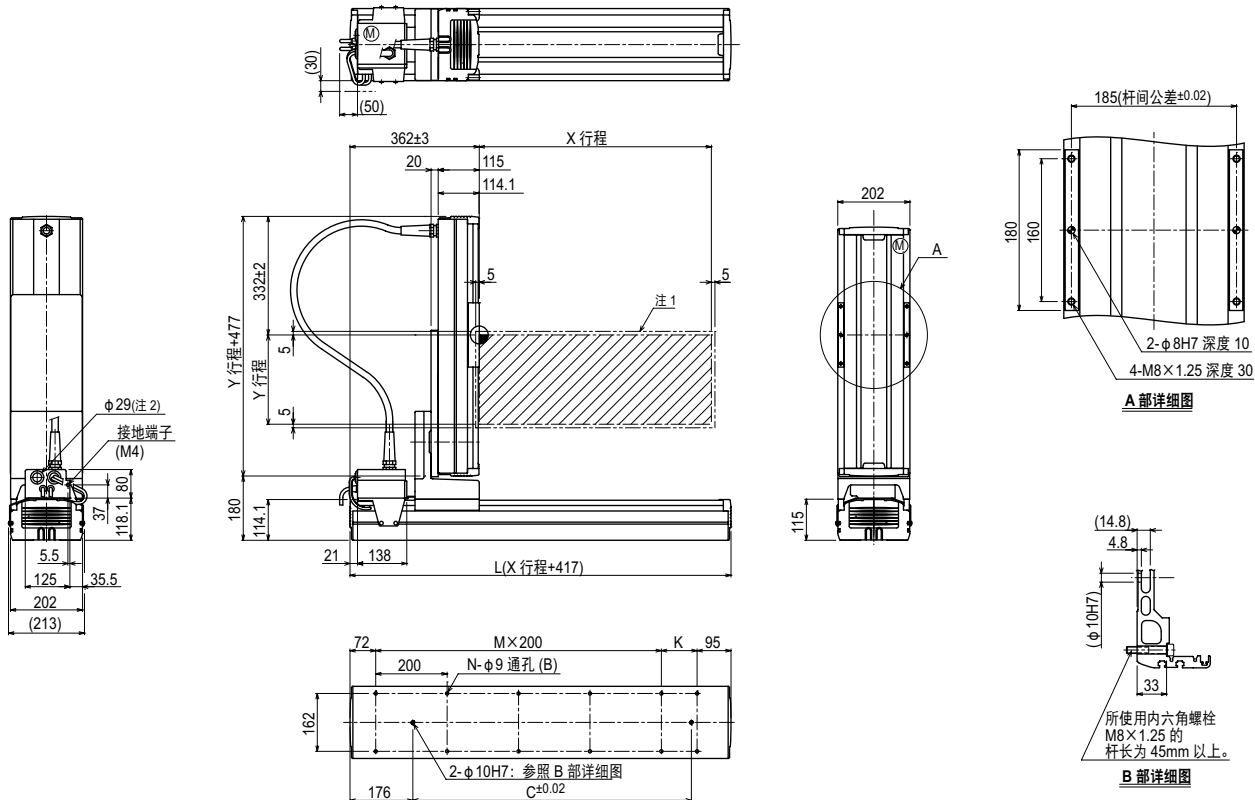
最大搬运重量 (kg)

Y行程(mm)	XY2轴
250~850	30

适用控制器

控制器	运行方法
RCX222HP-R	程序/迹点定位/遥控命令/在线命令

HXYx 2轴 P1



X行程 ^{※3}	250	350	450	550	650	750	850
	L	667	767	867	967	1067	1167
K	100	200	100	200	100	200	100
C	420	420	600	600	780	780	960
M	2	2	3	3	4	4	5
N	8	8	10	10	12	12	14
Y行程 ^{※3}	250	350	450	550	650	750	850
各行程最高速度 ^{※4} (mm/sec)	X轴		1200		960		
	Y轴		600		480		
	速度设定		—		80%		

注1. 原点复位时的移动范围以及被限位器停止的位置。
 注2. 用户用的电缆取出口。

注3. X行程与Y行程合计不超过1100mm。

注4. X轴-Y轴行程超过850mm时,根据动作区域不同,可能会出现滚珠螺杆的共振情况(危险速度)。此时,应参考左侧表格所示的最高速度,通过参数或程序下调速度。

适用控制器
RCX222 ▶ 395

253

APPLICATION 应用机型
 TRANSERO 小型单轴机器人
 FLIP-X 单轴机器人
 PHASER 线性单轴机器人
 XY-X 直立机器人
 YK-XG 水平多关节机器人
 YP-X 拾取型机器人
 CLEAN 清洗型机器人
 CONTROLLER INFORMATION 控制信息
 手臂式
 支撑龙门式
 移动式手臂式
 抬举式
 XZ式