

HXYx 2轴

● 拾举式 ● 导线槽

订购型号

HXYx-C-P2 [] [] [] **RCX222HP** [] **R** [] []

机器人主机	电缆	组合	X轴行程 25~125cm	Y轴行程 25~105cm	电缆长度 3L: 3.5m (标准) 5L: 5m 10L: 10m	通用控制器 RCX222HP	支持CE标准 未填写: 标准 E: CE规格	再生装置 R: RG2(RCX222HP) R: RGU-2(DRCX)	输入输出选择1 N: NPN ^{※1} P: PNP CC: CC-Link DN: DeviceNet PB: Profibus EN: Ethernet ^{※1} YC: YC-Link ^{※2}	输入输出选择2 未填写: 无 N1: OPDIO24/16 (NPN) ^{※1} P1: OPDIO24/17 (PNP) EN: Ethernet ^{※1}
-------	----	----	------------------	------------------	---	-------------------	------------------------------	--	--	---

※1. 只适用 YC-Link 的主轴 (Master) 设定。
 ※2. CE 规格时, 不能选择 NPN 和 Ethernet。
 ※3. 输入输出选择 1 的情况下, 只有选择 CC 或 DN 或 PB 时, 输入输出选择 2 可选择 EN。

基本规格

	X轴	Y轴
轴组成 ^{※1}	F20	F20-BK
马达输出 AC (W)	600	600
反复定位精度 ^{※2} (mm)	±0.01	±0.01
驱动方式	滚珠螺杆 (C7级)	滚珠螺杆 (C7级)
滚珠螺杆导距 (减速比) (mm)	20	10
最高速度 ^{※3} (mm/sec)	1200	600
动作范围 (mm)	250~1250	250~1050
机器人电缆长度 (m)	标准: 3.5 选配: 5, 10	

※1. 框架加工 (安装孔、攻丝孔) 与单轴机器人不同, 请务必加以注意。
 ※2. 单方向的反复定位精度。
 ※3. X轴-Y轴行程超过 850mm 时, 根据动作区域不同, 可能会出现滚珠螺杆的共振情况 (危险速度)。此时, 应参考图纸下侧表格所示的最高速度, 通过参数或程序下调速度。

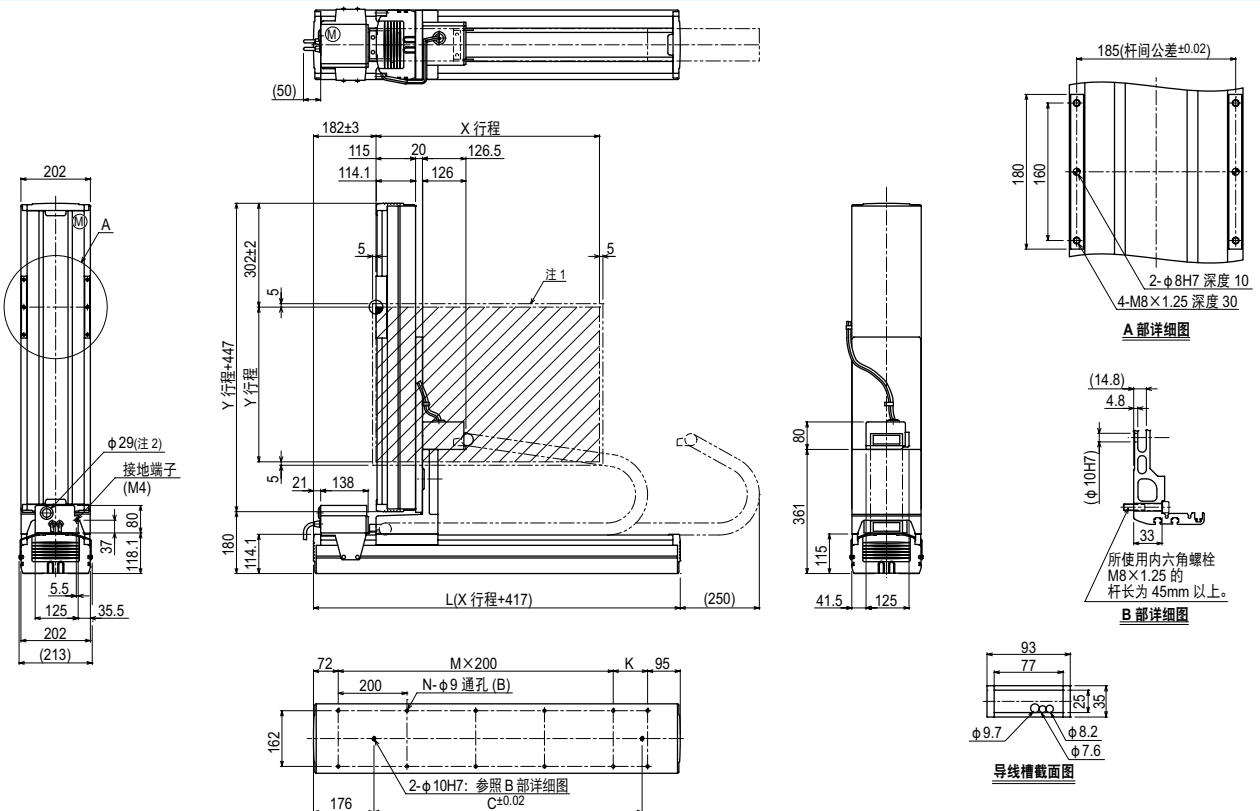
最大搬运重量 (kg)

Y行程 (mm)	XY2轴
250~1050	30

适用控制器

控制器	运行方法
RCX222HP-R	程序/迹点定位/遥控命令/在线命令

HXYx 2轴 P2



X行程	250	350	450	550	650	750	850	950	1050	1150	1250
	L	667	767	867	967	1067	1167	1267	1367	1467	1567
K	100	200	100	200	100	200	100	200	100	200	100
C	420	420	600	600	780	708	960	960	1140	1320	1320
M	2	2	3	3	4	4	5	5	6	6	7
N	8	8	10	10	12	12	14	14	16	16	18
Y行程	250	350	450	550	650	750	850	950	1050		
各行程最高速度 ^{※3} (mm/sec)	X轴		1200		960		840	720	600	480	
	Y轴		600		480		420	360			
	速度设定		—		80%		70%	60%	50%	40%	

注1. 原点复位时的移动范围以及被限位器停止的位置。
 注2. 用户用的电缆取出口。

注3. X轴-Y轴行程超过 850mm 时, 根据动作区域不同, 可能会出现滚珠螺杆的共振情况 (危险速度)。此时, 应参考左侧表格所示的最高速度, 通过参数或程序下调速度。