

MXYx 3轴/ZPMH

● 抬举式 ● 导线槽 ● Z轴抬举式用滑台固定、基座移动式 (200W)

订购型号

MXYx - C - P2 [] [] [] [] [] **RCX240** [] **R** [] [] **BB**

机器人主机	电缆	组合	X轴行程 25~125cm	Y轴行程 15~65cm	ZR轴 ZPMHL ZPMHR	Z轴行程 15~35cm	电缆长度 3L: 35m (标准) 5L: 5m 10L: 10m	通用控制器	支持CE标准 未填写: 标准 E: CE 规格	再生装置 R: RGU-2	扩展 I/O ^{※1} N, P: 标准 I/O 68 N1, P1: 40/24 点 N2, P2: 64/40 点 N3, P3: 88/56 点 N4, P4: 112/72 点	网络选项 未填写: 无 CC: CC-Link DN: DeviceNet PB: Profibus EN: Ethernet YC: YC-Link ^{※2}	电池 BB: 4 个
-------	----	----	------------------	-----------------	-----------------------	-----------------	--	-------	-------------------------------	------------------	--	---	---------------

※1. 在 I/O 板选择 NPN 时为 N~N4, 选择 PNP 时为 P~P4。
※2. 只适用 YC-Link 的主轴 (Master) 设定。

基本规格

	X 轴	Y 轴	Z 轴
轴组成 ^{※1}	F17	F14H-BK	相当于 F10 导轨加强型
马达输出 AC (W)	400	200	200
反复定位精度 ^{※2} (mm)	±0.01	±0.01	±0.01
驱动方式	滚珠螺杆 (C7级)	滚珠螺杆 (C7级)	滚珠螺杆 (C7级)
滚珠螺杆导距 (减速比) (mm)	20	10	20
最高速度 ^{※3} (mm/sec)	1200	600	1200
动作范围 (mm)	250~1250	150~650	150~350
机器人电缆长度 (m)	标准: 3.5 选配: 5, 10		

※1. 标准品已从 ZPM 型变更为更高刚度的 ZPMH 型。需要 ZPM 型时, 敬请咨询。
※2. 框架加工 (安装孔、攻丝孔) 与单轴机器人不同, 请务必加以注意。
※3. 单方向的反复定位精度。
※4. X 轴行程超过 850mm 时, 根据动作区域不同, 可能会出现滚珠螺杆的共振情况 (危险速度)。此时, 应参考图纸下侧表格所示的最高速度, 通过参数或程序下调速度。

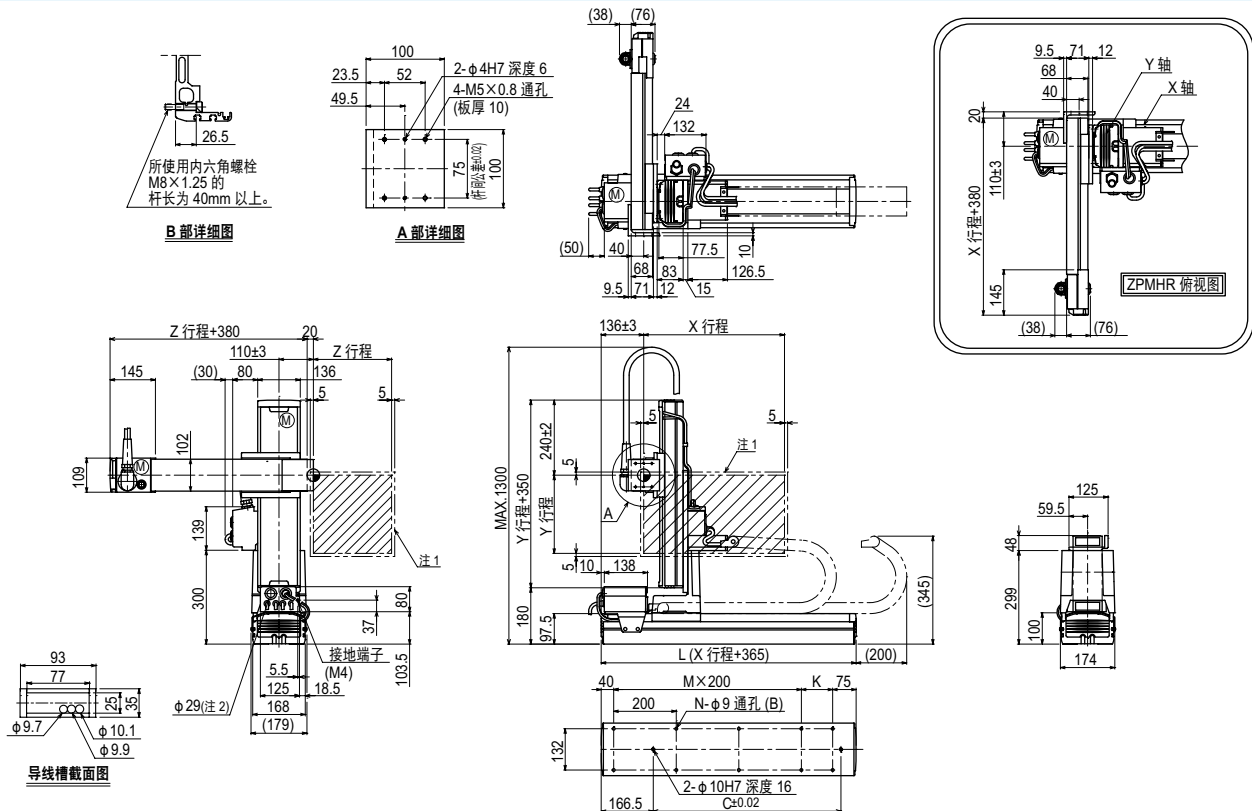
最大搬运重量 (kg)

Y 行程 (mm)	Z 行程 (mm)		
	150	250	350
150~650	10	9	8

适用控制器

控制器	运行方法
RCX240-R	程序/迹点定位/遥控命令/在线命令

MXYx 3轴/ZPMHL P2



X 行程	250	350	450	550	650	750	850	950	1050	1150	1250	
L	615	715	815	915	1015	1115	1215	1315	1415	1515	1615	
K	100	200	100	200	100	200	100	200	100	200	100	
C	240	420	600	600	780	780	960	960	1140	1140	1320	
M	2	2	3	3	4	4	5	5	6	6	7	
N	8	8	10	10	12	12	14	14	16	16	18	
Y 行程	150	250	350	450	550	650						
Z 行程	150	250	350									
各行程最高速度 ^{※3} (mm/sec)	X 轴		1200				960		840	720	600	480
	速度设定		—				80%		70%	60%	50%	40%

注1. 原点复位时的移动范围以及被限位器停止的位置。
注2. 用户用的电缆取出口。
注3. 本图为 ZPMHL 的组合图。ZPMHR 时, 请参照右上的俯视图。

注4. X 轴行程超过 850mm 时, 根据动作区域不同, 可能会出现滚珠螺杆的共振情况 (危险速度)。此时, 应参考左侧表格所示的最高速度, 通过参数或程序下调速度。

APPLICATION 应用机型
TRANSEVO 小型单轴机器人
FLIP-X 单轴机器人
PHASER 线性单轴机器人
XX-X 垂直机器人
YK-XG 水平多关节机器人
拾取型机器人
YV-X 拾取型机器人
CLEAN 洁净型机器人
CONTROLLER 控制器
INFORMATION 各种信息
手臂式
支持龙门式
移动式手臂式
抬举式
XZ 式