

# MXYx 2轴

● 抬举式 ● 自立电缆

## 订购型号

**MXYx - S - P1** [ ] [ ] [ ] **RCX222** [ ] **R** [ ] [ ]

机器人主机 - 电缆 - 组合 - X轴行程 - Y轴行程 - 电缆长度 - 适用控制器 - 支持CE标准 - 再生装置 - 输入输出选择1 - 输入输出选择2

X轴行程: 25~95cm | Y轴行程: 15~65cm | 电缆长度: 3L: 35m(标准), 5L: 5m, 10L: 10m | 适用控制器: RCX222 | 支持CE标准: 未填写: 标准, E: CE规格 | 再生装置: R: RG2(RCX222), R: RGU2(DRCX) | 输入输出选择1: N: NPN, P: PNP, CC: CC-Link, DN: DeviceNet, PB: Profibus, EN: Ethernet, YC: YC-Link | 输入输出选择2: 未填写: 无, N1: OPDIO24/16(NPN), P1: OPDIO24/17(PNP), EN: Ethernet

※1. CE规格时,不能选择NPN和Ethernet。  
 ※2. 只适用YC-Link的主轴(Master)设定。  
 ※3. 输入输出选择1的情况下,只有选择CC或DN或PB时,输入输出选择2可选择EN。

## 基本规格

	X轴	Y轴
轴组成 <sup>※1</sup>	F17	F14H-BK
马达输出 AC (W)	400	200
反复定位精度 <sup>※2</sup> (mm)	±0.01	±0.01
驱动方式	滚珠螺杆 (C7级)	滚珠螺杆 (C7级)
滚珠螺杆导距 (减速比) (mm)	20	10
最高速度 <sup>※3</sup> (mm/sec)	1200	600
动作范围 (mm)	250~950	150~650
机器人电缆长度 (m)	标准: 3.5 选配: 5, 10	

※1. 框架加工(安装孔、攻丝孔)与单轴机器人不同,请务必加以注意。  
 ※2. 单方向的反复定位精度。  
 ※3. X行程与Y行程合计不超过1100mm。  
 ※4. X行程超过850mm时,根据动作区域不同,可能会出现滚珠螺杆的共振情况(危险速度)。此时,应参考图纸下侧表格所示的最高速度,通过参数或程序下调速度。

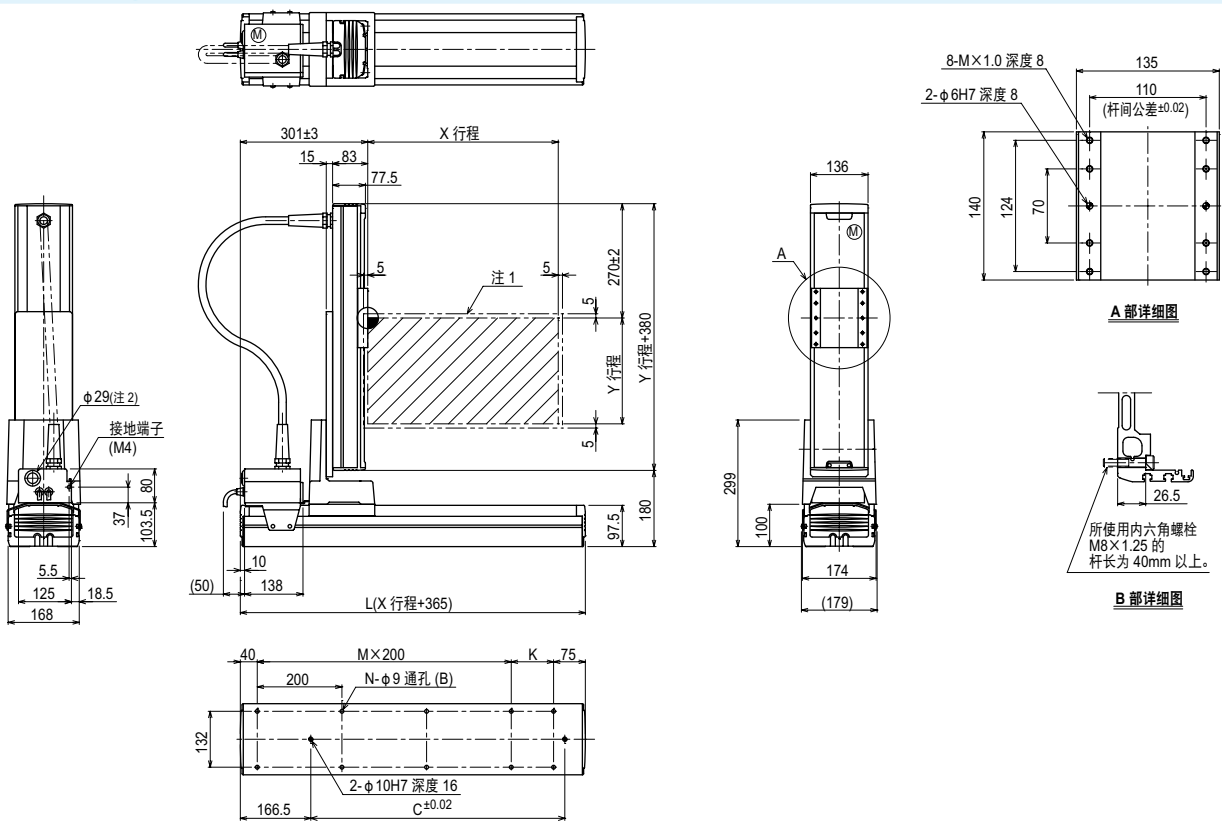
## 最大搬运重量 (kg)

Y行程(mm)	XY2轴
150~650	20

## 适用控制器

控制器	运行方法
RCX222-R	程序/迹点定位/遥控命令/在线命令

## MXYx 2轴 P1



X行程 <sup>※3</sup>	250	350	450	550	650	750	850	950	
	L	615	715	815	915	1015	1115	1215	1315
K	100	200	100	200	100	200	100	200	
C	240	420	600	600	780	780	960	960	
M	2	2	3	3	4	4	5	5	
N	8	8	10	10	12	12	14	14	
Y行程 <sup>※3</sup>	150	250	350	450	550	650			
各行程最高速度 <sup>※4</sup> (mm/sec)	X轴	1200					960	840	
	速度设定	—					80%	70%	

注1. 原点复位时的移动范围以及被限位器停止的位置。  
 注2. 用户用的电缆取出口。

注3. X行程与Y行程合计不超过1100mm。

注4. X行程超过850mm时,根据动作区域不同,可能会出现滚珠螺杆的共振情况(危险速度)。此时,应参考左侧表格所示的最高速度,通过参数或程序下调速度。