

SXYx 2轴

● 抬举式 ● 自立电缆

订购型号

SXYx - S - P1 [] [] [] **RCX222** [] [] []

机器人主机	电缆	组合	X轴行程 15~85cm	Y轴行程 15~55cm	电缆长度 3L: 3.5m (标准) 5L: 5m 10L: 10m	通用控制器 RCX222	支持 CE 标准 未填写: 标准 E: CE 规格	输入输出选择 1 N: NPN ^{※1} P: PNP CC: CC-Link DN: DeviceNet PB: Profibus EN: Ethernet ^{※1} YC: YC-Link ^{※2}	输入输出选择 2 未填写: 无 N1: OPDIO24/16 (NPN) ^{※1} P1: OPDIO24/17 (PNP) EN: Ethernet ^{※1/※3}
-------	----	----	-----------------	-----------------	---	-----------------	---------------------------------	---	---

※1. CE 规格时,不能选择 NPN 和 Ethernet。
 ※2. 只适用 YC-Link 的主轴 (Master) 设定。
 ※3. 输入输出选择 1 的情况下,只有选择 CC 或 DN 或 PB 时,输入输出选择 2 可选择 EN。

基本规格

	X 轴	Y 轴
轴组成 ^{※1}	F14H	F14-BK
马达输出 AC (W)	200	100
反复定位精度 ^{※2} (mm)	±0.01	±0.01
驱动方式	滚珠螺杆 (C7级)	滚珠螺杆 (C7级)
滚珠螺杆导距 (减速比) (mm)	20	10
最高速度 ^{※3} (mm/sec)	1200	600
动作范围 (mm)	150~850	150~550
机器人电缆长度 (m)	标准: 3.5 选配: 5, 10	

※1. 框架加工 (安装孔、攻丝孔) 与单轴机器人不同,请务必加以注意。
 ※2. 单方向的反复定位精度。
 ※3. X 行程与 Y 行程合计不超过 1100mm。
 ※4. X 轴行程超过 750mm 时,根据动作区域不同,可能会出现滚珠螺杆的共振情况 (危险速度)。此时,应参考图纸下侧表格所示的最高速度,通过参数或程序下调速度。

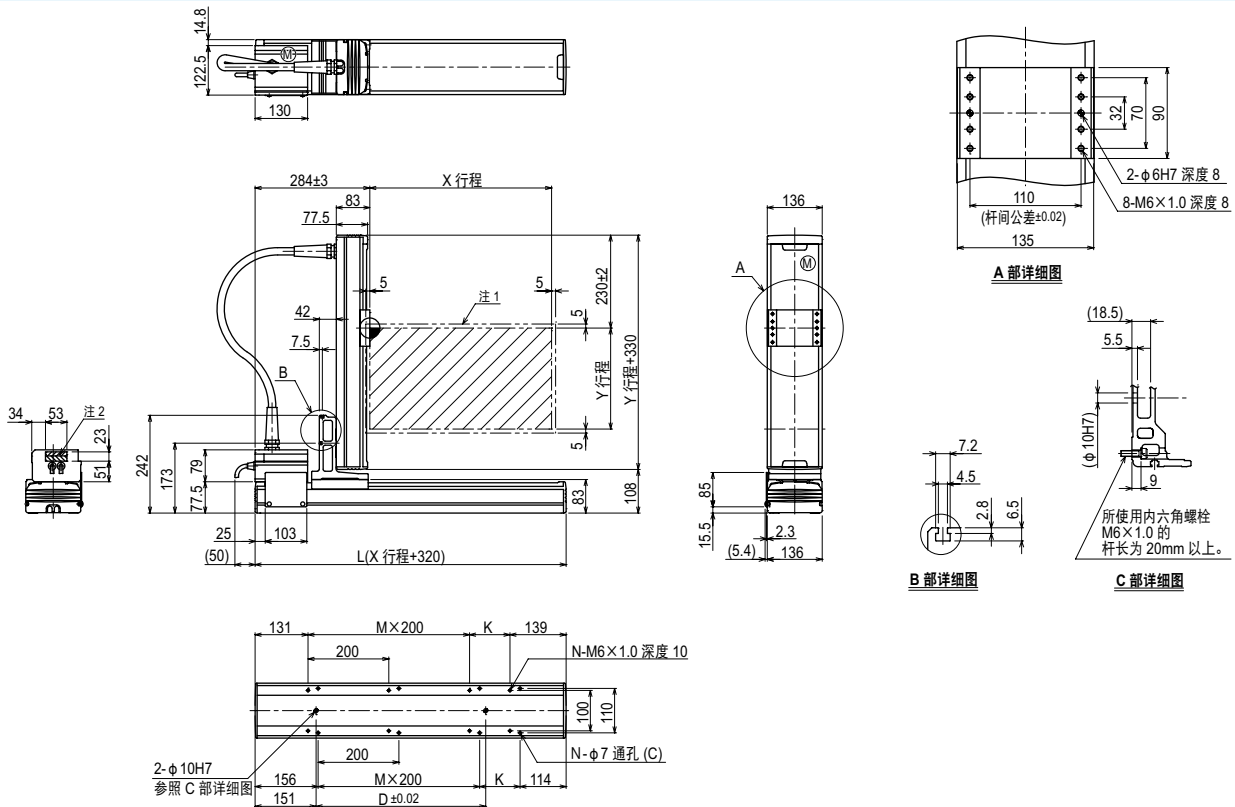
最大搬运重量 (kg)

Y 行程 (mm)	XY2 轴
150~550	8

适用控制器

控制器	运行方法
RCX222	程序/迹点定位/遥控命令/在线命令

SXYx 2轴 P1



X 行程 ^{※3}	150	250	350	450	550	650	750	850	
L	470	570	670	770	870	970	1070	1170	
K	200	100	200	100	200	100	200	100	
D	240	240	420	420	600	600	780	780	
M	0	1	1	2	2	3	3	4	
N	4	6	6	8	8	10	10	12	
Y 行程 ^{※3}	150	250	350	450	550				
各行程最高速度 ^{※4} (mm/sec)	X 轴		1200				960		780
	速度设定		-				80%		65%

注1. 原点复位时的移动范围以及被限位器停止的位置。
 注2. 斜线部分为用户用的电缆进出口

注3. X 行程与 Y 行程合计不超过 1100mm。

注4. X 轴行程超过 750mm 时,根据动作区域不同,可能会出现滚珠螺杆的共振情况 (危险速度)。此时,应参考左侧表格所示的最高速度,通过参数或程序下调速度。