

# HXYx

3轴/ZH

● 移动手臂式

● 导线槽

● Z轴滑台固定: 基座移动式(200W)

## 订购型号

**HXYx-C** [ ] [ ] [ ] **ZH** [ ] [ ] **RCX240** [ ] **R** [ ] [ ] **BB**

机器人主机 | 电缆 | 组合 | X轴行程 | Y轴行程 | ZR轴 | Z轴行程 | 电缆长度 | 通用控制器 | 支持CE标准 | 再生装置 | 扩展I/O<sup>※1</sup> | 网络选项 | 电池

M1 | M3 | 25~125cm | 25~65cm | ZR轴 | 25~55cm | 3L: 35m(标准)  
5L: 5m  
10L: 10m | 未填写: 标准  
E: CE规格 | R: RGU-2 | N, P: 标准 I/O 16/8  
N1, P1: 40/24 点  
N2, P2: 64/40 点  
N3, P3: 88/56 点  
N4, P4: 112/72 点 | 未填写: 无  
CC: CC-Link  
DN: DeviceNet  
PB: Profibus  
EN: Ethernet  
YC: YC-Link<sup>※2</sup> | BB: 4个

※1. 在 I/O 板选择 NPN 时为 N~N4, 选择 PNP 时为 P~P4。  
※2. 只适用 YC-Link 的主轴 (Master) 设定。

## 基本规格

	X轴	Y轴	Z轴
轴组成 <sup>※1</sup>	F20	F17	F14H-BK
马达输出 AC (W)	600	400	200
反复定位精度 <sup>※2</sup> (mm)	±0.01	±0.01	±0.01
驱动方式	滚珠螺杆 (C7 级)	滚珠螺杆 (C7 级)	滚珠螺杆 (C7 级)
滚珠螺杆导距 (减速比) (mm)	20	20	5
最高速度 <sup>※3</sup> (mm/sec)	1200	1200	300
动作范围 (mm)	250~1250	250~650	250~550
机器人电缆长度 (m)	标准: 3.5 选配: 5, 10		

※1. 框架加工 (安装孔、攻丝孔) 与单轴机器人不同, 请务必加以注意。  
※2. 单方向的反复定位精度。  
※3. X 轴行程超过 850mm 时, 根据动作区域不同, 可能会出现滚珠螺杆的共振情况 (危险速度)。此时, 应参考图纸下侧表格所示的最高速度, 通过参数或程序下调速度。

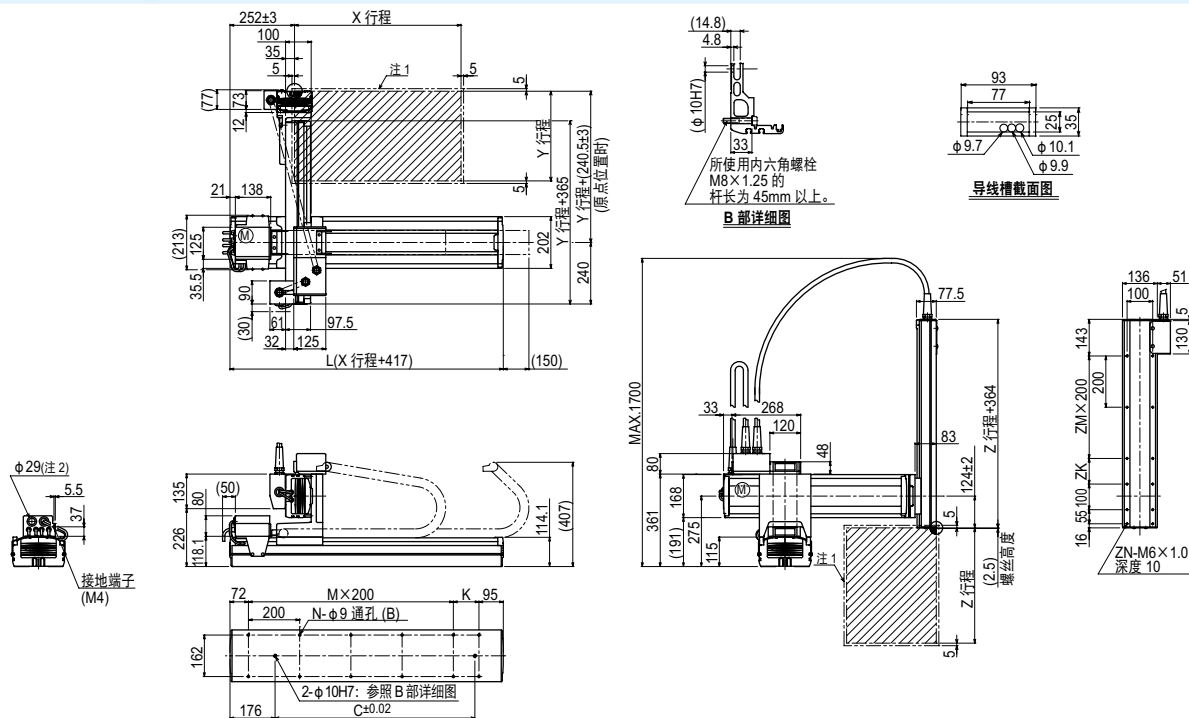
## 最大搬运重量 (kg)

Y 行程 (mm)	Z 行程 (mm)			
	250	350	450	550
250	18	18	18	18
350	18	18	18	18
450	18	18	18	18
550	18	17	16	15
650	18	17	16	15

## 适用控制器

控制器	运行方法
RCX240-R	程序/迹点定位/遥控命令/在线命令

## HXYx 3轴/ZH M1



X 行程	250	350	450	550	650	750	850	950	1050	1150	1250		
	L	667	767	867	967	1067	1167	1267	1367	1467	1567	1667	
K	100	200	100	200	100	200	100	200	100	200	100		
C	420	420	600	600	780	780	960	960	1140	1320	1320		
M	2	2	3	3	4	4	5	5	6	6	7		
N	8	8	10	10	12	12	14	14	16	16	18		
Y 行程	250	350	450	550	650								
Z 行程	250	350	450	550									
ZK	100	200	100	200									
ZM	1	1	2	2									
ZN	10	10	12	12									
各行程最高速度 <sup>※3</sup> (mm/sec)	X 轴		1200				960	840	720	600	480		
	速度设定		—				80%	70%	60%	50%	40%		

注1. 原点复位时的移动范围以及被限位器停止的位置。  
注2. 用户用的电缆取出口。

注3. X 轴行程超过 850mm 时, 根据动作区域不同, 可能会出现滚珠螺杆的共振情况 (危险速度)。此时, 应参考左侧表格所示的最高速度, 通过参数或程序下调速度。