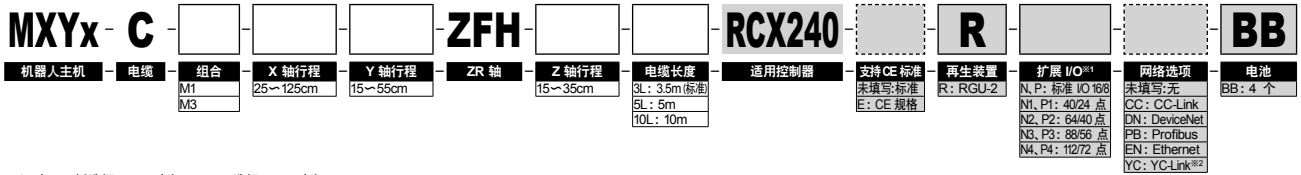


- 移动手臂式
- 导线槽
- Z 轴滑台固定: 基座移动式(200W)

### 订购型号



※1. 在 I/O 板选择 NPN 时为 N~N4, 选择 PNP 时为 P~P4。  
 ※2. 只适用 YC-Link 的主轴 (Master) 设定。

### 基本规格

	X 轴	Y 轴	Z 轴
轴组成 <sup>※1</sup>	F17	F14H	相当于 F10-BK 导轨加强型
马达输出 AC (W)	400	200	200
反复定位精度 <sup>※2</sup> (mm)	±0.01	±0.01	±0.01
驱动方式	滚珠螺杆 (C7 级)	滚珠螺杆 (C7 级)	滚珠螺杆 (C7 级)
滚珠螺杆导距 (减速比) (mm)	20	20	10
最高速度 <sup>※3</sup> (mm/sec)	1200	1200	600
动作范围 (mm)	250~1250	150~550	150~350
机器人电缆长度 (m)	标准: 3.5 选配: 5, 10		

※标准品已从 ZF 型变更为更高刚度的 ZFH 型。需要 ZF 型时, 敬请咨询。  
 ※1. 框架加工 (安装孔、攻丝孔) 与单轴机器人不同, 请务必加以注意。  
 ※2. 单方向的反复定位精度。  
 ※3. X 轴行程超过 850mm 时, 根据动作区域不同, 可能会出现滚珠螺杆的共振情况 (危险速度)。此时, 应参考图纸下侧表格所示的最高速度, 通过参数或程序下调速度。

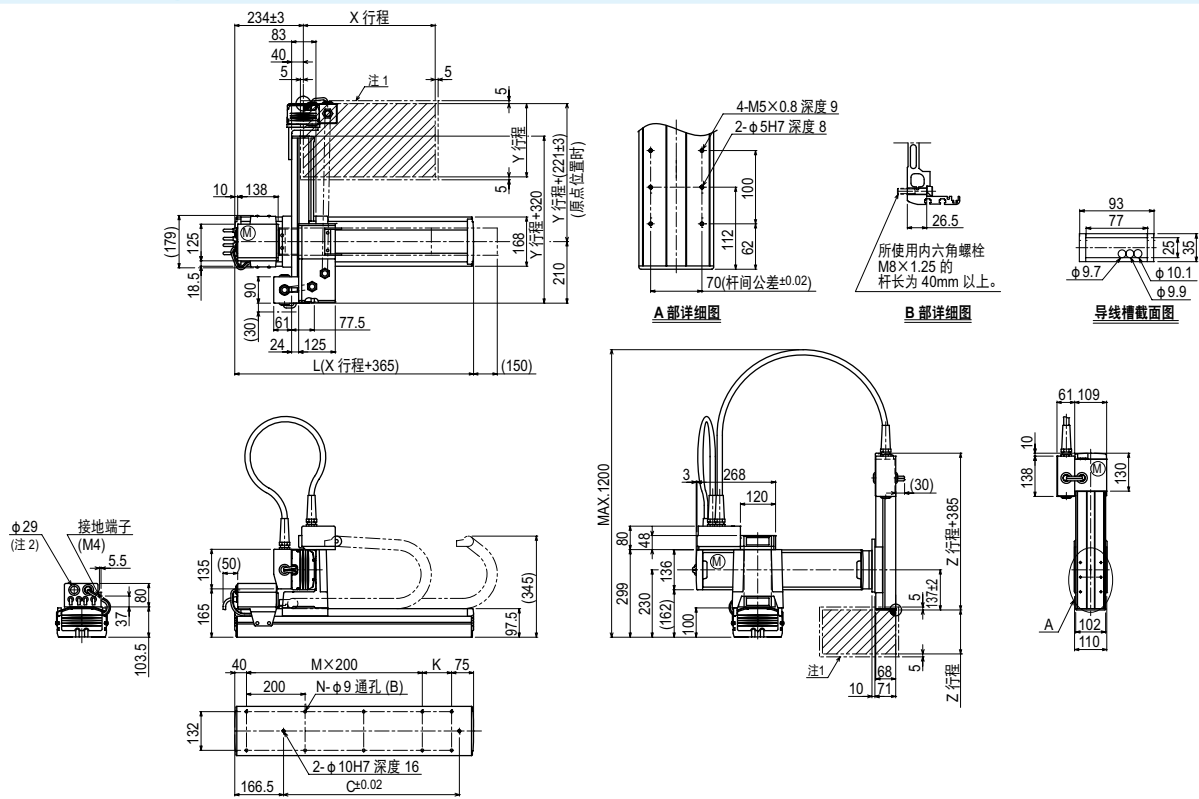
### 最大搬运重量 (kg)

Y 行程 (mm)	Z 行程 (mm)		
	150	250	350
150~550	12	11	10

### 适用控制器

控制器	运行方法
RCX240-R	程序/迹点定位/遥控命令/在线命令

### MXYx 3 轴/ZFH (M1)



X 行程 <sup>※3</sup>	250	350	450	550	650	750	850	950	1050	1150	1250	
	L	615	715	815	915	1015	1115	1215	1315	1415	1515	1615
K	100	200	100	200	100	200	100	200	100	200	100	
D	240	420	600	600	780	780	960	960	1140	1140	1320	
M	2	2	3	3	4	4	5	5	6	6	7	
N	8	8	10	10	12	12	14	14	16	16	18	
Y 行程 <sup>※3</sup>	150	250	350	450	550							
Z 行程	150	250	350									
各行程最高速度 <sup>※4</sup> (mm/sec)	X 轴	1200					960	840	720	600	480	
	速度设定	—					80%	70%	60%	50%	40%	

注1. 原点复位时的移动范围以及被限位器停止的位置。  
 注2. 用户用的电缆取出口。

注3. Y 行程与 Z 行程合计不超过 800mm。

注4. X 轴行程超过 850mm 时, 根据动作区域不同, 可能会出现滚珠螺杆的共振情况 (危险速度)。此时, 应参考左侧表格所示的最高速度, 通过参数或程序下调速度。