

HXYx

4轴/ZRL

● 手臂式 ● 导线槽 ● Z轴基座固定:滑台移动式(200W) + R轴

订购型号

HXYx-C [] [] [] **ZRL** [] [] **RCX240** [] **R** [] [] **BB**

机器人主机	电缆	组合	X轴行程	Y轴行程	ZR轴	Z轴行程	电缆长度	通用控制器	支持CE标准	再生装置	扩展IO ^{※1}	网络选项	电池
A1			25~125cm	25~65cm		25~55cm	3L: 3.5m(标准) 5L: 5m 10L: 10m		未填写: 标准 E: CE 规格	R: RGU-2	N,P: 标准/O 16/8 N1,P1: 40/24 点 N2,P2: 64/40 点 N3,P3: 88/56 点 N4,P4: 112/72 点	未填写: 无 CC: CC-Link DN: DeviceNet PB: Profibus EN: Ethernet YC: YC-Link ^{※2}	BB: 4 个

※1. 在 I/O 板选择 NPN 时为 N~N4, 选择 PNP 时为 P~P4。
※2. 只适用 YC-Link 的主轴 (Master) 设定。

基本规格

	X 轴	Y 轴	Z 轴	R 轴
轴组成 ^{※1}	F20	F17	F14H-BK	R20
马达输出 AC (W)	600	400	200	200
反复定位精度 ^{※2} (XYZ: mm) (R: °)	±0.01	±0.01	±0.01	±0.0083
驱动方式	滚珠螺杆 (C7 级)	滚珠螺杆 (C7 级)	滚珠螺杆 (C7 级)	谐波齿轮
滚珠螺杆导距 (减速比) (mm)	20	20	10	(1/50)
最高速度 ^{※3} (XYZ: mm/sec) (R: °/sec)	1200	1200	600	360
动作范围 (XYZ: mm) (R: °)	250~1250	250~650	250~550	360
机器人电缆长度 (m)	标准: 3.5 选配: 5, 10			

※1. 框架加工 (安装孔、攻丝孔) 与单轴机器人不同, 请务必加以注意。
※2. 单方向的反复定位精度。
※3. X 轴行程超过 850mm 时, 根据动作区域不同, 可能会出现滚珠螺杆的共振情况 (危险速度)。此时, 应参考图纸下侧表格所示的最高速度, 通过参数或程序下调速度。

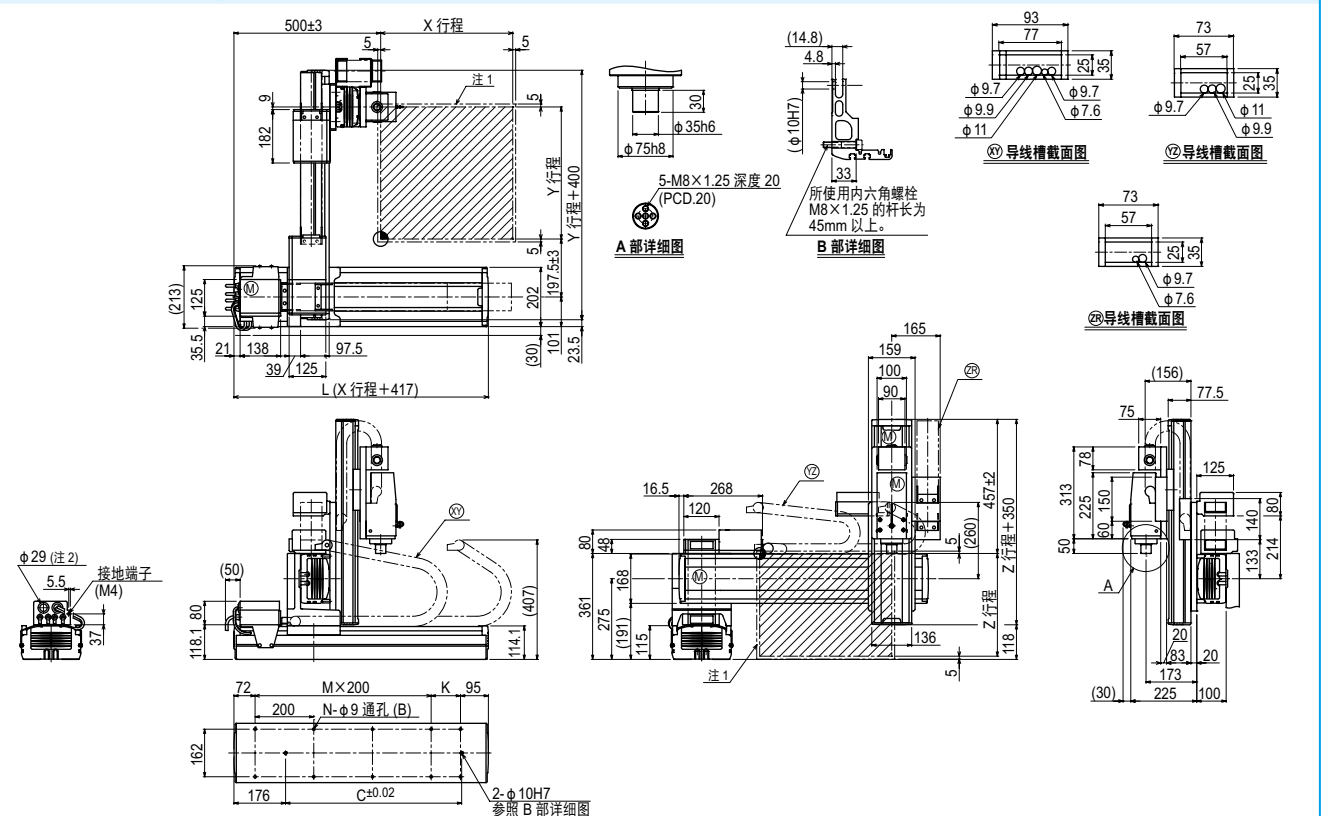
最大搬运重量 (kg)

Y 行程 (mm)	Z 行程 (mm)			
	250	350	450	550
250	12	12	12	12
350	12	12	12	12
450	12	12	12	11
550	10	9	8	7
650	10	9	8	7

适用控制器

控制器	运行方法
RCX240-R	程序/迹点定位/遥控命令/在线命令

HXYx 4轴/ZRL (A1)



X 行程	250	350	450	550	650	750	850	950	1050	1150	1250	
	L	667	767	867	967	1067	1167	1267	1367	1467	1567	1667
K	100	200	100	200	100	200	100	200	100	200	100	
C	420	420	600	600	780	780	960	960	1140	1320	1320	
M	2	2	3	3	4	4	5	5	6	6	7	
N	8	8	10	10	12	12	14	14	16	16	18	
Y 行程	250	350	450	550	650							
Z 行程	250	350	450	550								
各行程最高速度 ^{※3} (mm/sec)	X 轴	1200				960	840	720	600	480		
	速度设定	—				80%	70%	60%	50%	40%		