

HXYx 3轴/ZL

● 手臂式 ● 导线槽 ● Z轴基座固定: 滑台移动式 (200W)

订购型号

HXYx-C [] [] [] **ZL** [] [] **RCX240** [] **R** [] [] **BB**

机器人主机 电缆 组合 X轴行程 Y轴行程 ZR轴 Z轴行程 电缆长度 通用控制器 支持CE标准 再生装置 扩展 I/O^{※1} 网络选项 电池

组合: A1, A2, A3, A4
X轴行程: 25~125cm
Y轴行程: 25~65cm
ZR轴: 25~55cm
Z轴行程: 25~55cm
电缆长度: 3L: 3.5m (标准), 5L: 5m, 10L: 10m
支持CE标准: 未填写: 标准, E: CE规格
再生装置: R: RGU-2
扩展 I/O^{※1}: N.P.: 标准 I/O 16/8, N1.P1: 40/24点, N2.P2: 64/40点, N3.P3: 88/56点, N4.P4: 112/72点
网络选项: 未填写: 无, CC: CC-Link, DN: DeviceNet, PB: Profibus, EN: Ethernet, YC: YC-Link^{※2}
电池: BB: 4个

※1. 在 I/O 板选择 NPN 时为 N~N4, 选择 PNP 时为 P~P4。
※2. 只适用 YC-Link 的主轴 (Master) 设定。

基本规格

	X 轴	Y 轴	Z 轴
轴组成 ^{※1}	F20	F17	F14H-BK
马达输出 AC (W)	600	400	200
反复定位精度 ^{※2} (mm)	±0.01	±0.01	±0.01
驱动方式	滚珠螺杆 (C7 级)	滚珠螺杆 (C7 级)	滚珠螺杆 (C7 级)
滚珠螺杆导距 (减速比) (mm)	20	20	10
最高速度 ^{※3} (mm/sec)	1200	1200	600
动作范围 (mm)	250~1250	250~650	250~550
机器人电缆长度 (m)	标准: 3.5 选配: 5, 10		

※1. 框架加工 (安装孔、攻丝孔) 与单轴机器人不同, 请务必加以注意。
※2. 单方向的反复定位精度。
※3. X 轴行程超过 850mm 时, 根据动作区域不同, 可能会出现滚珠螺杆的共振情况 (危险速度)。此时, 应参考图纸下侧表格所示的最高速度, 通过参数或程序下调速度。

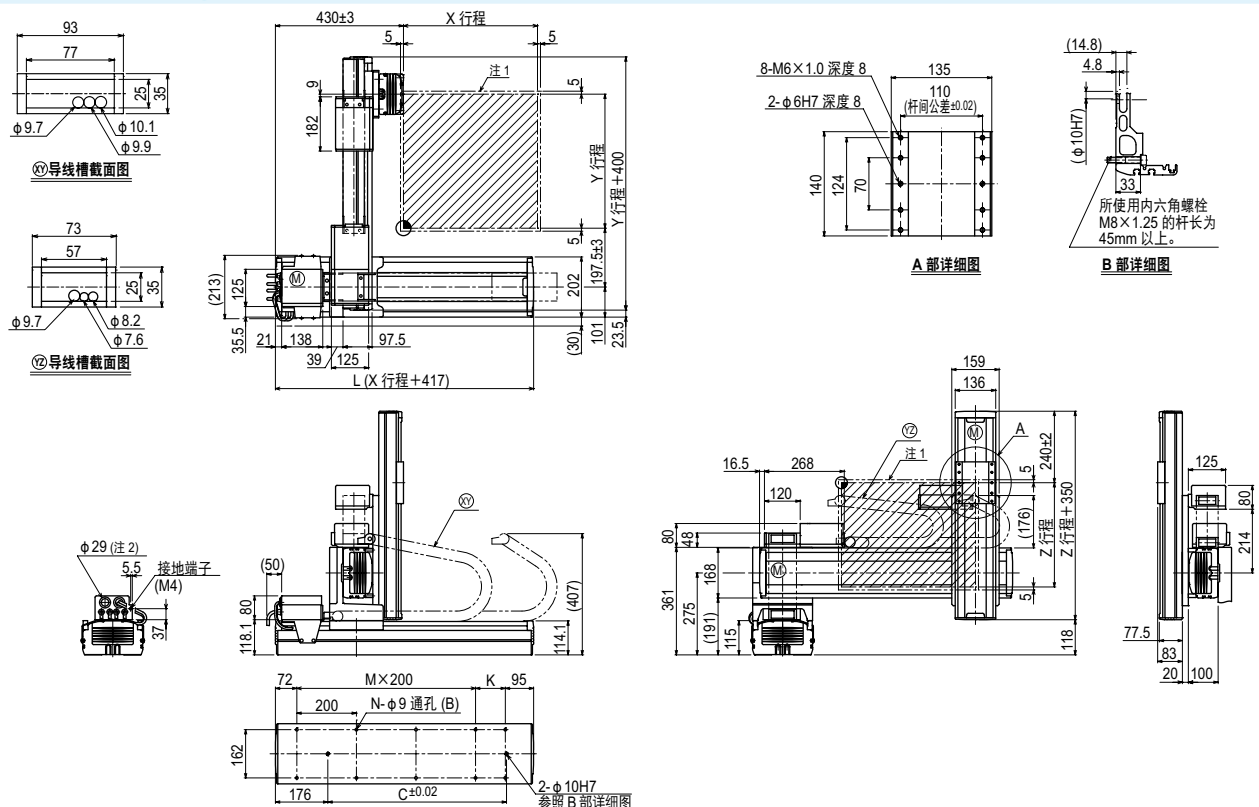
最大搬运重量 (kg)

Y 行程 (mm)	Z 行程 (mm)			
	250	350	450	550
250	20	20	20	20
350	20	20	20	20
450	20	20	19	18
550	18	17	16	15
650	18	17	16	15

适用控制器

控制器	运行方法
RCX240-R	程序/迹点定位/遥控命令/在线命令

HXYx 3轴/ZL A1



X 行程	250	350	450	550	650	750	850	950	1050	1150	1250
	L	667	767	867	967	1067	1167	1267	1367	1467	1567
K	100	200	100	200	100	200	100	200	100	200	100
C	420	420	600	600	780	780	960	960	1140	1320	1320
M	2	2	3	3	4	4	5	5	6	6	7
N	8	8	10	10	12	12	14	14	16	16	18
Y 行程	250	350	450	550	650						
Z 行程	250	350	450	550							

注1. 原点复位时的移动范围以及被限位器停止的位置。
注2. 用户用的电缆取出口。

各行程最高速度 ^{※3} (mm/sec)	X 轴					
	速度设定	1200	960	840	720	600

注3. X 轴行程超过 850mm 时, 根据动作区域不同, 可能会出现滚珠螺杆的共振情况 (危险速度)。此时, 应参考左侧表格所示的最高速度, 通过参数或程序下调速度。