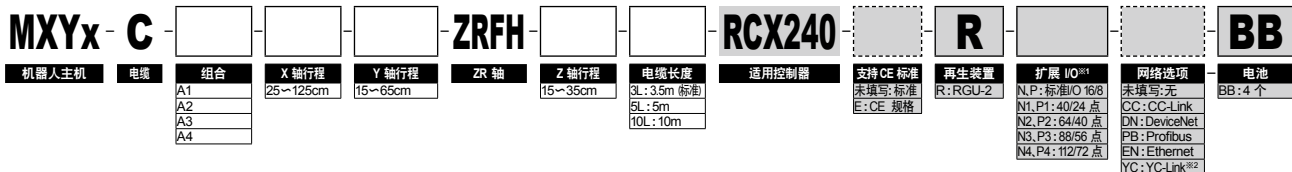


● 手臂式 ● 导线槽 ● Z轴滑台固定: 基座移动式 (200W) + R轴

订购型号



※1. 在 I/O 板选择 NPN 时为 N~N4, 选择 PNP 时为 P~P4。
 ※2. 只适用 YC-Link 的主轴 (Master) 设定。

基本规格

	X 轴	Y 轴	Z 轴	R 轴
轴组成 ^{※1}	F17	F14H	相当于 F10-BK 导轨加强型	R5
马达输出 AC (W)	400	200	200	50
反复定位精度 ^{※2} (XYZ: mm) (R: °)	±0.01	±0.01	±0.01	±0.0083
驱动方式	滚珠螺杆 (C7 级)	滚珠螺杆 (C7 级)	滚珠螺杆 (C7 级)	谐波齿轮
滚珠螺杆导距 (减速比) (mm)	20	20	10	(1/50)
最高速度 ^{※3} (XYZ: mm/sec) (R: °/sec)	1200	1200	600	360
动作范围 (XYZ: mm) (R: °)	250~1250	150~650	150~350	360
机器人电缆长度 (m)	标准: 3.5 选配: 5, 10			

※ 标准品已从 ZRF 型变更为更高刚度的 ZRFH 型。需要 ZRF 型时, 敬请咨询。
 ※1. 框架加工 (安装孔、攻丝孔) 与单轴机器人不同, 请务必加以注意。
 ※2. 单方向的反复定位精度。
 ※3. X 轴行程超过 850mm 时, 根据动作区域不同, 可能会出现滚珠螺杆的共振情况 (危险速度)。此时, 应参考图纸下侧表格所示的最高速度, 通过参数或程序下调速度。

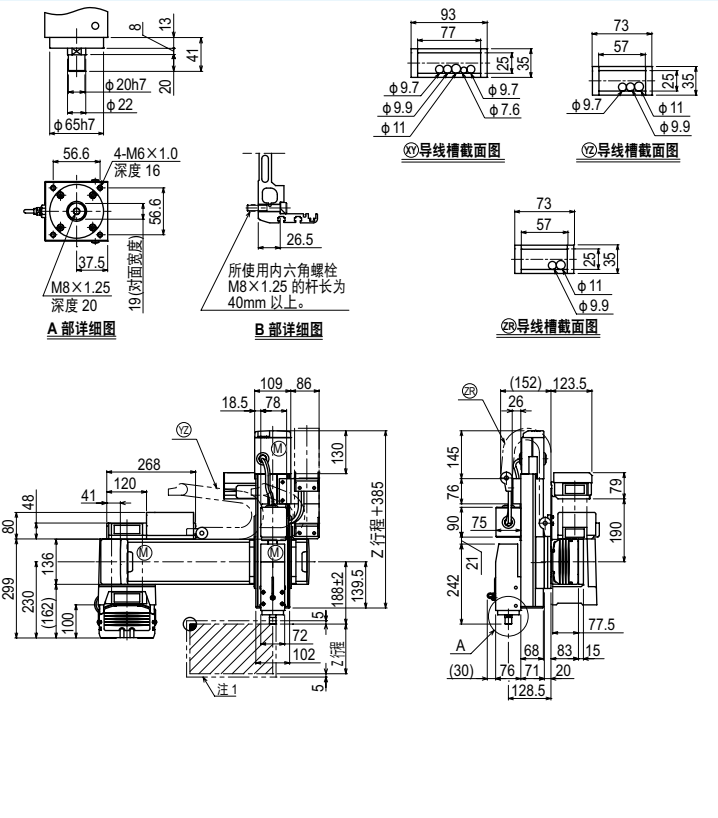
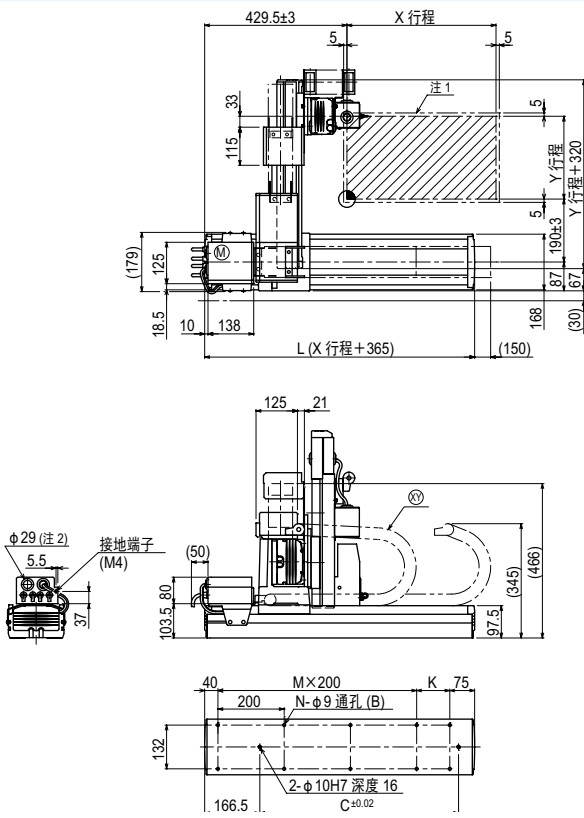
最大搬运重量 (kg)

Y 行程 (mm)	Z 行程 (mm)		
	150	250	350
150	11	9	8
250	11	9	8
350	11	9	8
450	8	7	6
550	8	7	6
650	4	3	2

适用控制器

控制器	运行方法
RCX240-R	程序/迹点定位/遥控命令/在线命令

MXYx 4轴/ZRFH A1



X 行程	250	350	450	550	650	750	850	950	1050	1150	1250
L	615	715	815	915	1015	1115	1215	1315	1415	1515	1615
K	100	200	100	200	100	200	100	200	100	200	100
C	240	420	600	600	780	780	960	960	1140	1140	1320
M	2	2	3	3	4	4	5	5	6	6	7
N	8	8	10	10	12	12	14	14	16	16	18
Y 行程	150	250	350	450	550	650					
Z 行程	150	250	350								
各行程最高速度 ^{※3} (mm/sec)	X 轴		1200				960	840	720	600	480
	速度设定		—				80%	70%	60%	50%	40%

注1. 原点复位时的移动范围以及被限位器停止的位置。
 注2. 用户用的电缆取出口。
 注3. X 轴行程超过 850mm 时, 根据动作区域不同, 可能会出现滚珠螺杆的共振情况 (危险速度)。此时, 应参考左侧表格所示的最高速度, 通过参数或程序下调速度。