

SXYBx 3轴/ZS

● 手臂式 ● 导线槽 ● Z轴上下式

■ 注文型式

SXYBx - C [] [] [] **ZS - 15** [] **RCX240S** [] **R** [] [] **BB**

| | | | | | | | | | | | | | |
|-------|----|----------------------|----------|---------|-------------|------|------------------------------------|-------|---------------------|----------|---------------------------------------------------------------------------------------|-----------------------------------------------------------------------------------------------------|--------|
| 机器人主机 | 电缆 | 组合 | X轴行程 | Y轴行程 | ZR轴 | Z轴行程 | 电缆长度 | 适用控制器 | 支持CE标准 | 再生装置 | 扩展I/O ^{※1} | 网络选项 | 电池 |
| | | A1 A2 A3 A4 | 15~305cm | 15~55cm | ZS12 ZS6 | | 3L: 3.5m(标准) 5L: 5m 10L: 10m | | 未填写: 标准 E: CE 规格 | R: RGU-2 | N.P: 标准O 168 N1, P1: 40/24点 N2, P2: 64/40点 N3, P3: 88/56点 N4, P4: 112/72点 | 未填写: 无 CC: CC-Link DN: DeviceNet PB: Profibus EN: Ethernet YC: YC-Link ^{※2} | BB: 4个 |

※1. 在 I/O 板选择 NPN 时为 N~N4, 选择 PNP 时为 P~P4。
※2. 只适用 YC-Link 的主轴 (Master) 设定。

■ 基本规格

| | X轴 | Y轴 | Z轴: ZS12 | Z轴: ZS6 |
|---------------------------|-------------------|----------|--------------|---------|
| 轴组成 ^{※1} | B14H | B14 | - | |
| 马达输出 AC (W) | 200 | 100 | 60 | |
| 反复定位精度 ^{※2} (mm) | ±0.04 | ±0.04 | ±0.02 | |
| 驱动方式 | 同步带 | 同步带 | 滚珠螺杆 (C10 级) | |
| 滚珠螺杆导距 (减速比) (mm) | 相当于导距 25 | 相当于导距 25 | 12 | 6 |
| 最高速度 (mm/sec) | 1875 | 1875 | 1000 | 500 |
| 动作范围 (mm) | 150~3050 | 150~550 | 150 | |
| 机器人电缆长度 (m) | 标准: 3.5 选配: 5, 10 | | | |

※1. 框架加工 (安装孔、攻丝孔) 与单轴机器人不同, 请务必加以注意。
※2. 单方向的反复定位精度。

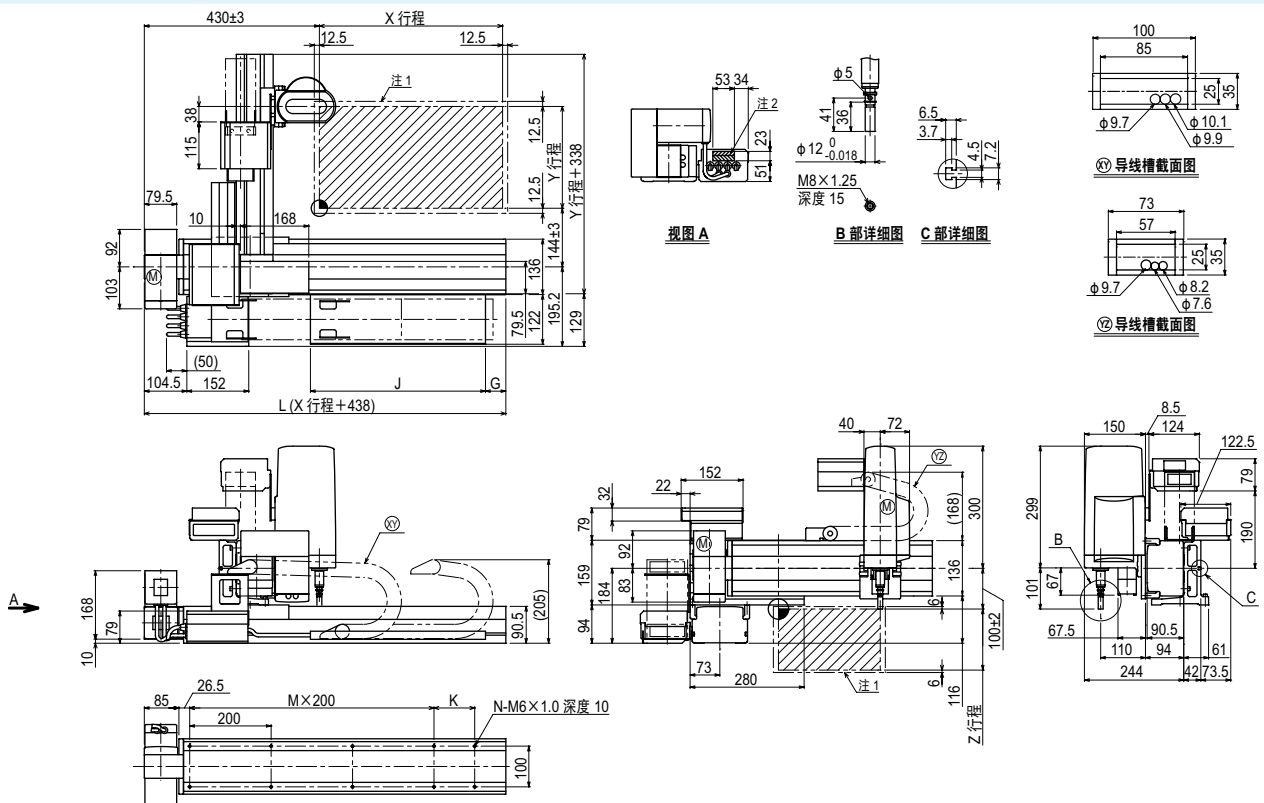
■ 最大搬运重量 (kg)

| Y轴行程 (mm) | ZS12 | ZS6 |
|-----------|------|-----|
| 150 | 3 | 5 |
| 250 | 3 | 5 |
| 350 | 3 | 5 |
| 450 | 3 | 4 |
| 550 | 3 | 3 |

■ 适用控制器

| 控制器 | 运行方法 |
|-----------|-------------------|
| RCX240S-R | 程序/迹点定位/遥控命令/在线命令 |

SXYBx 3轴/ZS A1



注1. 原点复位时的移动范围以及被限位器停止的位置。

注2. 斜线部分为用户用的电缆取出口。

| X行程 | 150 | 250 | 350 | 450 | 550 | 650 | 750 | 850 | 950 | 1050 | 1150 | 1250 | 1350 | 1450 | 1550 | 1650 | 1750 | 1850 | 1950 | 2050 | 2150 | 2250 | 2350 | 2450 | 2550 | 2650 | 2750 | 2850 | 2950 | 3050 | |
|-----|-----|-----|-----|-----|-----|------|------|------|------|------|------|------|------|------|------|------|------|------|------|------|------|------|------|------|------|------|------|------|------|------|--|
| L | 588 | 688 | 788 | 888 | 988 | 1088 | 1188 | 1288 | 1388 | 1488 | 1588 | 1688 | 1788 | 1888 | 1988 | 2088 | 2188 | 2288 | 2388 | 2488 | 2588 | 2688 | 2788 | 2888 | 2988 | 3088 | 3188 | 3288 | 3388 | 3488 | |
| K | 200 | 100 | 100 | 200 | 100 | 200 | 100 | 200 | 100 | 200 | 100 | 200 | 100 | 200 | 100 | 200 | 100 | 200 | 100 | 200 | 100 | 200 | 100 | 200 | 100 | 200 | 100 | 200 | 100 | 200 | |
| M | 1 | 2 | 2 | 3 | 3 | 4 | 4 | 5 | 5 | 6 | 6 | 7 | 7 | 8 | 8 | 9 | 9 | 10 | 10 | 11 | 11 | 12 | 12 | 13 | 13 | 14 | 14 | 15 | 15 | 16 | |
| N | 6 | 8 | 8 | 10 | 10 | 12 | 12 | 14 | 14 | 16 | 16 | 18 | 18 | 20 | 20 | 22 | 22 | 24 | 24 | 26 | 26 | 28 | 28 | 30 | 30 | 32 | 32 | 34 | 34 | 36 | |
| G | 0 | 50 | 0 | 50 | 0 | 50 | 0 | 50 | 0 | 50 | 0 | 50 | 0 | 50 | 0 | 50 | 0 | 50 | 0 | 50 | 0 | 50 | 0 | 50 | 0 | 50 | 0 | 50 | 0 | 50 | |
| J | 330 | 330 | 430 | 430 | 530 | 530 | 630 | 630 | 730 | 730 | 830 | 830 | 930 | 930 | 1030 | 1030 | 1130 | 1130 | 1230 | 1230 | 1330 | 1330 | 1430 | 1430 | 1530 | 1530 | 1630 | 1630 | 1730 | 1730 | |
| Y行程 | 150 | 250 | 350 | 450 | 550 | | | | | | | | | | | | | | | | | | | | | | | | | | |
| Z行程 | 150 | | | | | | | | | | | | | | | | | | | | | | | | | | | | | | |