

# SXYBx 3轴/ZFH

- 手臂式
- 导线槽
- Z轴滑台固定: 基座移动式(200W)

## 订购型号

**SXYBx - C** [ ] [ ] [ ] **ZFH** [ ] [ ] **RCX240S** [ ] **R** [ ] [ ] **BB**

机器人主机	电缆	组合 A1 A2 A3 A4	X轴行程 15~305cm	Y轴行程 15~45cm	ZR轴	Z轴行程 15~35cm	电缆长度 3L: 35m(标准) 5L: 5m 10L: 10m	适用控制器	支持CE标准 未填写: 标准 E: CE规格	再生装置 R: RGU-2	扩展 I/O <sup>※1</sup> N.P: 标准 I/O 16/8 N1.P1: 40/24 点 N2.P2: 64/40 点 N3.P3: 88/56 点 N4.P4: 112/72 点	网络选项 未填写: 无 CC: CC-Link DN: DeviceNet PB: Profibus EN: Ethernet YC: YC-Link <sup>※2</sup>	电池 BB: 4个
-------	----	----------------------------	------------------	-----------------	-----	-----------------	---	-------	------------------------------	------------------	---	---	--------------

※1. 在 I/O 板选择 NPN 时为 N~N4, 选择 PNP 时为 P~P4。  
※2. 只适用 YC-Link 的主轴 (Master) 设定。

## 基本规格

	X 轴	Y 轴	Z 轴
轴组成 <sup>※1</sup>	B14H	B14	相当于 F10-BK 导轨加强型
马达输出 AC (W)	200	100	200
反复定位精度 <sup>※2</sup> (mm)	±0.04	±0.04	±0.01
驱动方式	同步带	同步带	滚珠螺杆 (C7 级)
滚珠螺杆导距 (减速比) (mm)	相当于导距 25	相当于导距 25	10
最高速度 (mm/sec)	1875	1875	600
动作范围 (mm)	150~3050	150~450	150~350
机器人电缆长度 (m)	标准: 3.5 选配: 5, 10		

※1. 框架加工 (安装孔、攻丝孔) 与单轴机器人不同, 请务必加以注意。  
※2. 单方向的反复定位精度

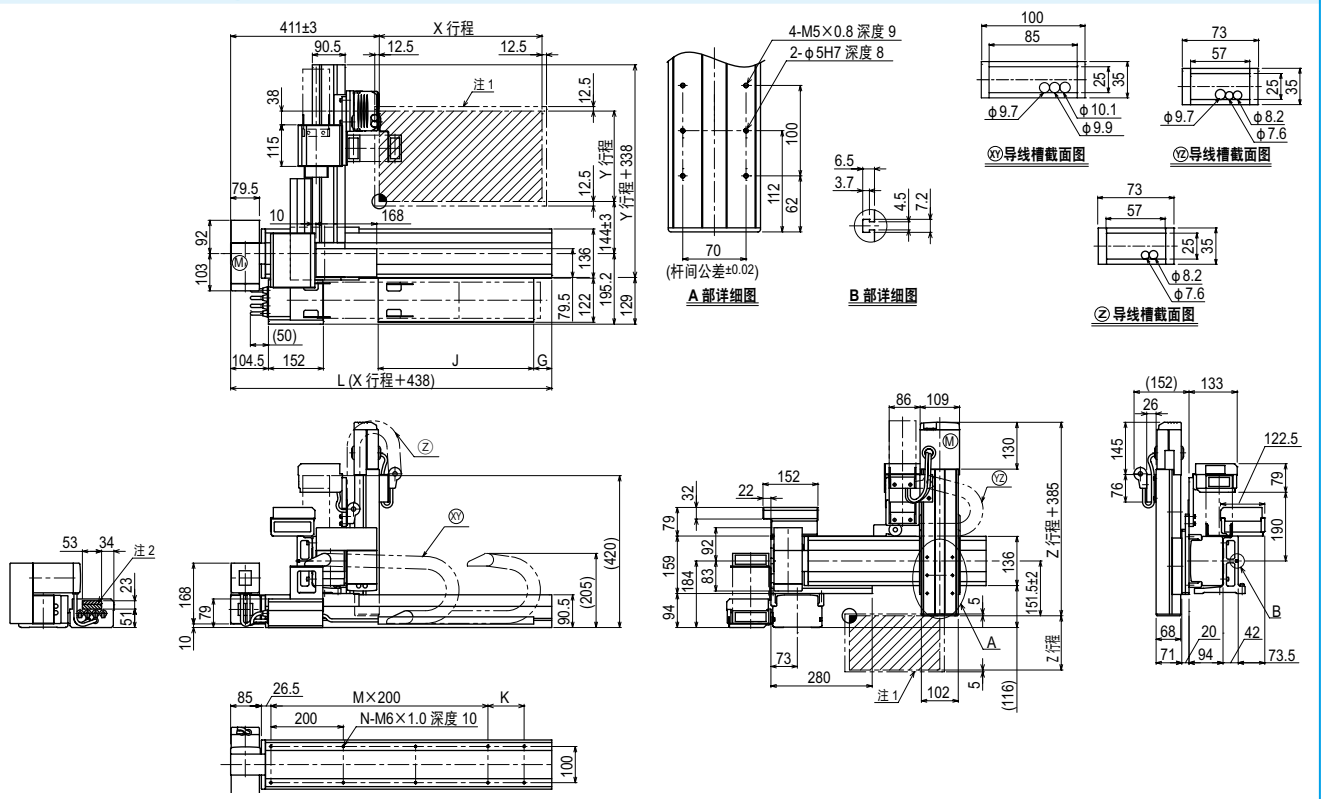
## 最大搬运重量 (kg)

Y 行程 (mm)	Z 行程 (mm)		
	150	250	350
150	7	6	5
250	5	4	3
350	3	2	1
450	1	—	—

## 适用控制器

控制器	运行方法
RCX240S-R	程序/迹点定位/遥控命令/在线命令

## SXYBx 3轴/ZFH (A1)



注1. 原点复位时的移动范围以及被限位器停止的位置。  
注2. 斜线部分为用户用的电缆取出口。

X 行程	150	250	350	450	550	650	750	850	950	1050	1150	1250	1350	1450	1550	1650	1750	1850	1950	2050	2150	2250	2350	2450	2550	2650	2750	2850	2950	3050							
L	588	688	788	888	988	1088	1188	1288	1388	1488	1588	1688	1788	1888	1988	2088	2188	2288	2388	2488	2588	2688	2788	2888	2988	3088	3188	3288	3388	3488							
K	200	100	200	100	200	100	200	100	200	100	200	100	200	100	200	100	200	100	200	100	200	100	200	100	200	100	200	100	200	100							
M	1	2	2	3	3	4	4	5	5	6	6	7	7	8	8	9	9	10	10	11	11	12	12	13	13	14	14	15	15	16							
N	6	8	8	10	10	12	12	14	14	16	16	18	18	20	20	22	22	24	24	26	26	28	28	30	30	32	32	34	34	36							
G	0	50	0	50	0	50	0	50	0	50	0	50	0	50	0	50	0	50	0	50	0	50	0	50	0	50	0	50	0	50							
J	330	330	430	430	530	530	630	630	730	730	830	830	930	930	1030	1030	1130	1130	1230	1230	1330	1330	1430	1430	1530	1530	1630	1630	1730	1730							
Y 行程	150	250	350	450																																	
Z 行程	150	250	350																																		