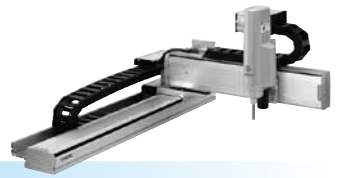


# SXYx

4轴/ZRS



- 手臂式
- 导线槽
- 轴上下式 ZR轴一体型

## 订购型号

**SXYx - C** [ ] [ ] [ ] [ ] **15** [ ] **RCX240S** [ ] [ ] [ ] **BB**

机器人主机 电缆 组合 X轴行程 Y轴行程 ZR轴 Z轴行程 电缆长度 适用控制器 支持CE标准 扩展I/O 网络选项 电池

组合	X轴行程	Y轴行程	ZR轴	Z轴行程	电缆长度	支持CE标准	扩展I/O	网络选项	电池
A1 A2 A3 A4	15~105cm	15~65cm	ZRS12 ZRS6		3L: 35m(标准) 5L: 5m 10L: 10m	未填写: 标准 E: CE 规格	N.P.: 标准 I/O 16/8 N1.P1: 40/24点 N2.P2: 64/40点 N3.P3: 88/66点 N4.P4: 112/72点	未填写: 无 CC: CC-Link DN: DeviceNet PB: Profibus EN: Ethernet YC: YC-Link	BB: 4个

※1. 在 I/O 板选择 NPN 时为 N~N4, 选择 PNP 时为 P~P4。  
 ※2. 只适用 YC-Link 的主轴 (Master) 设定。

## 基本规格

	X轴	Y轴	Z轴: ZRS12	Z轴: ZRS6	R轴
轴组成	F14H	F14	-	-	-
马达输出 AC (W)	200	100	60	100	
反复定位精度 (XYZ: mm)(R: °)	±0.01	±0.01	±0.02	±0.005	
驱动方式	滚珠螺杆 (C7 级)	滚珠螺杆 (C7 级)	滚珠螺杆 (C10 级)	谐波齿轮	
滚珠螺杆导距 (减速比) (mm)	20	20	12	6	(1/50)
最高速度 (XYZ: mm/sec)(R: °/sec)	1200	1200	1000	500	1020
动作范围 (XYZ: mm)(R: °)	150~1050	150~650	150		360
机器人电缆长度 (m)	标准: 3.5 选配: 5, 10				

※1. 框架加工 (安装孔、攻丝孔) 与单轴机器人不同, 请务必加以注意。  
 ※2. 单方向的反复定位精度。  
 ※3. X轴行程超过 750mm 时, 根据动作区域不同, 可能会出现滚珠螺杆的共振情况 (危险速度)。此时, 应参考图纸下侧表格所示的最高速度, 通过参数或程序下调速度。

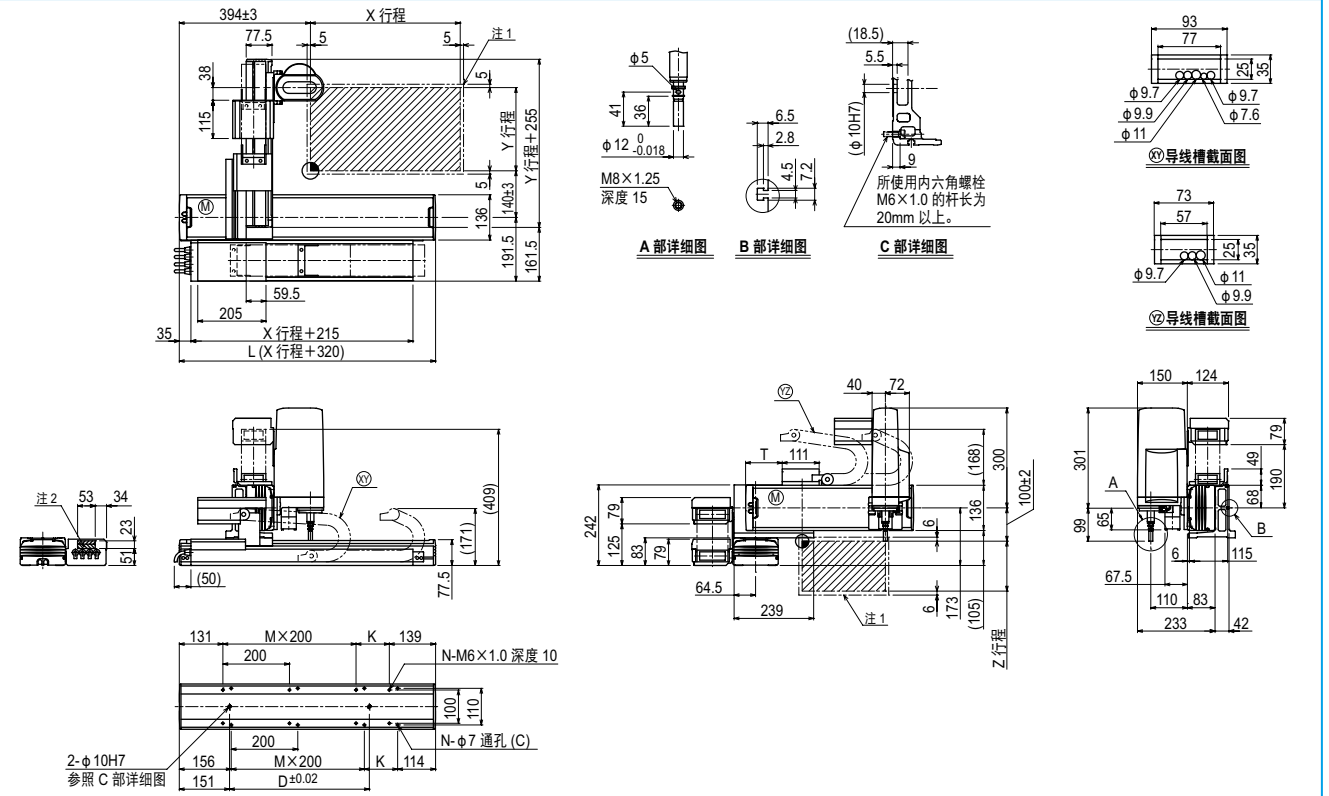
## 最大搬运重量 (kg)

Y行程 (mm)	ZRS12	ZRS6
150	3	5
250	3	5
350	3	5
450	3	5
550	3	5
650	3	4

## 适用控制器

控制器	运行方法
RCX240S	程序/迹点定位/遥控命令/在线命令

## SXYx 4轴/ZRS (A1)



X行程	150	250	350	450	550	650	750	850	950	1050	
	L	470	570	670	770	870	970	1070	1170	1270	1370
K	200	100	200	100	200	100	200	100	200	100	
D	240	240	420	420	600	600	780	960	960	1140	
M	0	1	1	2	2	3	3	4	4	5	
N	4	6	6	8	8	10	10	12	12	14	
Y行程	150	250	350	450	550	650					
T	55	110	165	220	275	330					
Z行程	150										
各行程最高速度 (mm/sec)	X轴	1200					960	780	600	540	
	速度设定	-					80%	65%	50%	45%	

注1. 原点复位时的移动范围以及被限位器停止的位置。  
 注2. 斜线部分为用户用的电缆取出口。

注3. X轴行程超过 750mm 时, 根据动作区域不同, 可能会出现滚珠螺杆的共振情况 (危险速度)。此时, 应参考左侧表格所示的最高速度, 通过参数或程序下调速度。