

SXYx

3 轴/ZF

- 手臂式
- 导线槽
- Z轴基座固定:滑台移动式(100W)



订购型号

SXYx - C [] [] [] **ZF** [] [] **RCX240S** [] [] [] **BB**

机器人主机	电缆	组合	X轴行程	Y轴行程	ZR轴	Z轴行程	电缆长度	适用控制器	支持CE标准	扩展IO ^{※1}	网络选项	电池
A1 A2 A3 A4			15~105cm	15~65cm		15~35cm	3L: 3.5m(标准) 5L: 5m 10L: 10m		未填写: 标准 E: CE 规格	N, P: 标准 I/O 16/8 N1, P1: 40/24 点 N2, P2: 64/40 点 N3, P3: 88/56 点 N4, P4: 112/72 点	未填写: 无 CC: CC-Link DN: DeviceNet PB: Profibus EN: Ethernet YC: C-Link ^{※2}	BB: 4 个

※1. 在 I/O 板选择 NPN 时为 N~N4, 选择 PNP 时为 P~P4。
 ※2. 只适用 YC-Link 的主轴 (Master) 设定。

基本规格

	X 轴	Y 轴	Z 轴
轴组成 ^{※1}	F14H	F14	F10-BK
马达输出 AC (W)	200	100	100
反复定位精度 ^{※2} (mm)	±0.01	±0.01	±0.01
驱动方式	滚珠螺杆 (C7 级)	滚珠螺杆 (C7 级)	滚珠螺杆 (C7 级)
滚珠螺杆导距 (减速比) (mm)	20	20	10
最高速度 ^{※3} (mm/sec)	1200	1200	600
动作范围 (mm)	150~1050	150~650	150~350
机器人电缆长度 (m)	标准: 3.5 选配: 5, 10		

※1. 框架加工 (安装孔、攻丝孔) 与单轴机器人不同, 请务必加以注意。
 ※2. 单方向的反复定位精度。
 ※3. X 轴行程超过 750mm 时, 根据动作区域不同, 可能会出现滚珠螺杆的共振情况 (危险速度)。此时, 应参考图纸下侧表格所示的最高速度, 通过参数或程序下调速度。

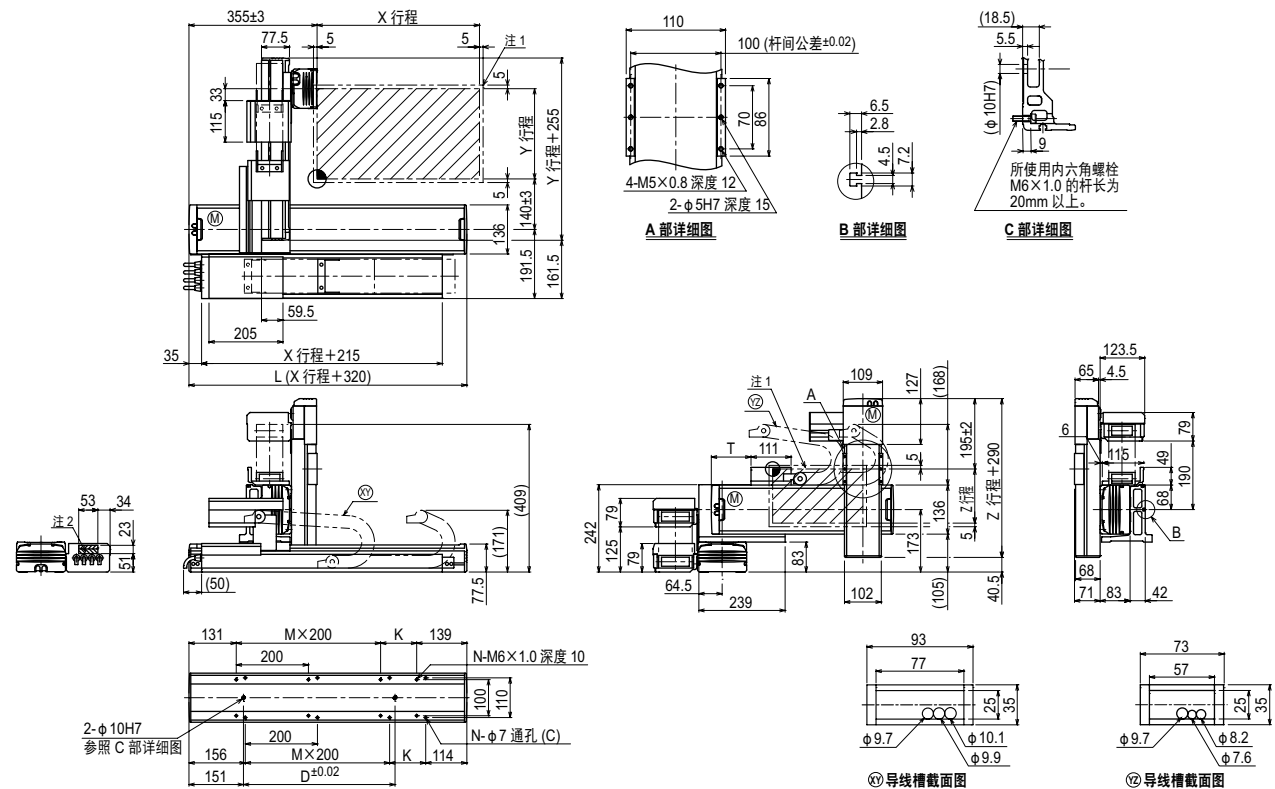
最大搬运重量 (kg)

Y 行程 (mm)	Z 行程 (mm)		
	150	250	350
150	10	10	10
250	10	10	9
350	9	8	7
450	7	6	5
550	5	4	3
650	3	2	1

适用控制器

控制器	运行方法
RCX240S	程序/迹点定位/遥控命令/在线命令

SXYx 3 轴/ZF A1



X 行程	150	250	350	450	550	650	750	850	950	1050
	L	470	570	670	770	870	970	1070	1170	1270
K	200	100	200	100	200	100	200	100	200	100
D	240	240	420	420	600	600	780	960	960	1140
M	0	1	1	2	2	3	3	4	4	5
N	4	6	6	8	8	10	10	12	12	14
Y 行程	150	250	350	450	550	650				
	T	55	110	165	220	275	330			
Z 行程	150	250	350							
	各行程最高速度 ^{※3} (mm/sec)	X 轴			1200			960	780	600
	速度设定			—			80%	65%	50%	45%

注1. 原点复位时的移动范围以及被限位器停止的位置。
 注2. 斜线部分为用户用的电缆取出口。

注3. X 轴行程超过 750mm 时, 根据动作区域不同, 可能会出现滚珠螺杆的共振情况 (危险速度)。此时, 应参考左侧表格所示的最高速度, 通过参数或程序下调速度。