

HXYLx 2轴

● 支撑龙门式 ● 导线槽

订购型号

HXYLx - C [] [] [] [] **RCX222HP** [] **R** [] [] []

机器人主机	电缆	组合	X轴行程	Y轴行程	电缆长度	适用控制器	支持CE标准	再生装置	输入输出选择1	输入输出选择2
G1	G2	G1	115~205cm	25~105cm	3L: 3.5m (标准) 5L: 5m 10L: 10m	RCX222HP	未填写: 标准 E: CE 规格	R: RG2 (RCX222HP) R: RGU-2 (DRCX)	N: NPN ^{※1} P: PNP CC: CC-Link DN: DeviceNet PB: Profibus EN: Ethernet ^{※1} YC: YC-Link ^{※2}	未填写: 无 N1: OPDIO24/16 (NPN) ^{※1} P1: OPDIO24/17 (PNP) EN: Ethernet ^{※1}

※1. CE 规格时, 不能选择 NPN 和 Ethernet。
 ※2. 只适用 YC-Link 的主轴 (Master) 设定。
 ※3. 输入输出选择 1 的情况下, 只有选择 CC 或 DN 或 PB 时, 输入输出选择 2 可选择 EN。

基本规格

	X轴	Y轴
轴组成 ^{※1}	F20N	F17
马达输出 AC (W)	400	400
反复定位精度 ^{※2} (mm)	±0.04	±0.01
驱动方式	滚珠螺杆 (C10 级)	滚珠螺杆 (C7 级)
滚珠螺杆导距 (减速比) (mm)	20	20
最高速度 ^{※3} (mm/sec)	1200	1200
动作范围 (mm)	1150~2050	250~1050
机器人电缆长度 (m)	标准: 3.5 选配: 5, 10	

※1. 框架加工 (安装孔、攻丝孔) 与单轴机器人不同, 请务必加以注意。
 ※2. 单方向的反复定位精度。
 ※3. Y 轴行程超过 850mm 时, 根据动作区域不同, 可能会出现滚珠螺杆的共振情况 (危险速度)。此时, 应参考图纸下侧表格所示的最高速度, 通过参数或程序下调速度。

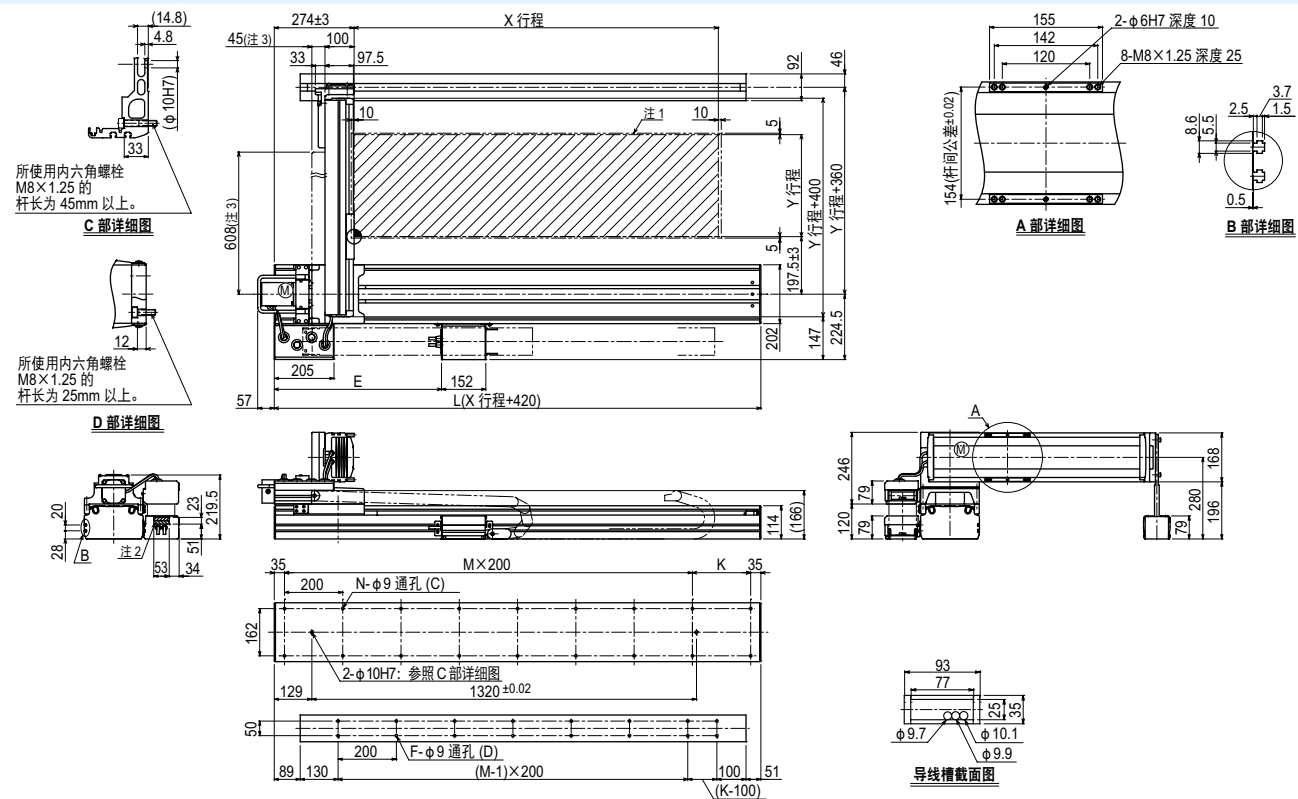
最大搬运重量 (kg)

Y 行程 (mm)	XY2 轴
250~1050	50

适用控制器

控制器	运行方法
RCX222HP-R	程序/迹点定位/遥控命令/在线命令

HXYLx 2轴 G1

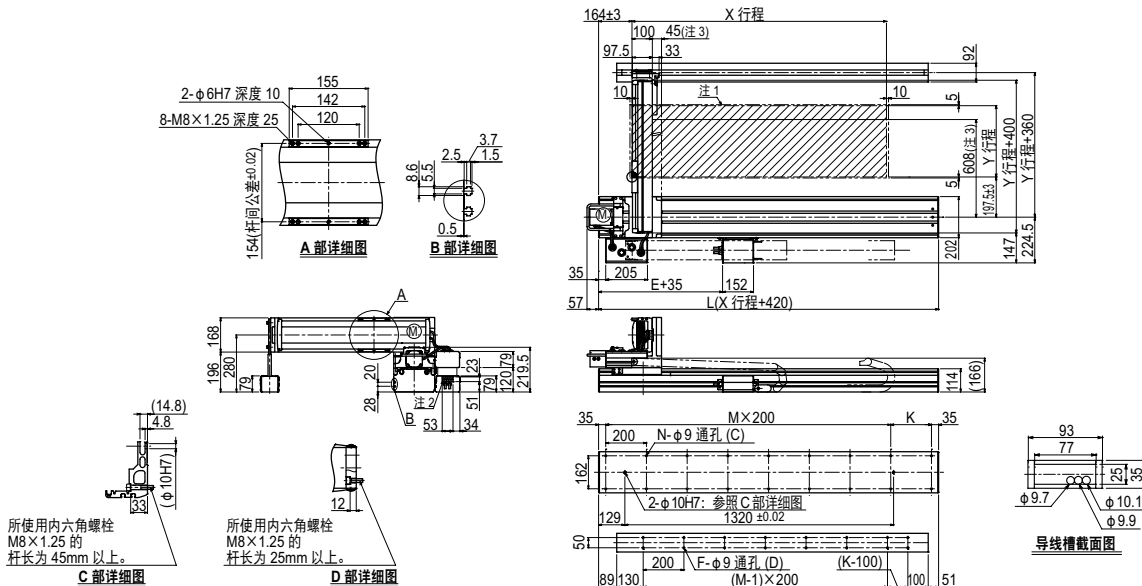


X 行程	1150	1250	1350	1450	1550	1650	1750	1850	1950	2050	
L	1570	1670	1770	1870	1970	2070	2170	2270	2370	2470	
E	528	574	620	666	712	758	804	850	896	942	
K	100	200	100	200	100	200	100	200	100	200	
M	7	7	8	8	9	9	10	10	11	11	
N	18	18	20	20	22	22	24	24	26	26	
F	14	16	16	18	18	20	20	22	22	24	
Y 行程	250	350	450	550	650	750	850	950	1050		
各行程最高速度 ^{※4} (mm/sec)	Y 轴	1200					960	840	720		
	速度设定	—					80%	70%	60%		

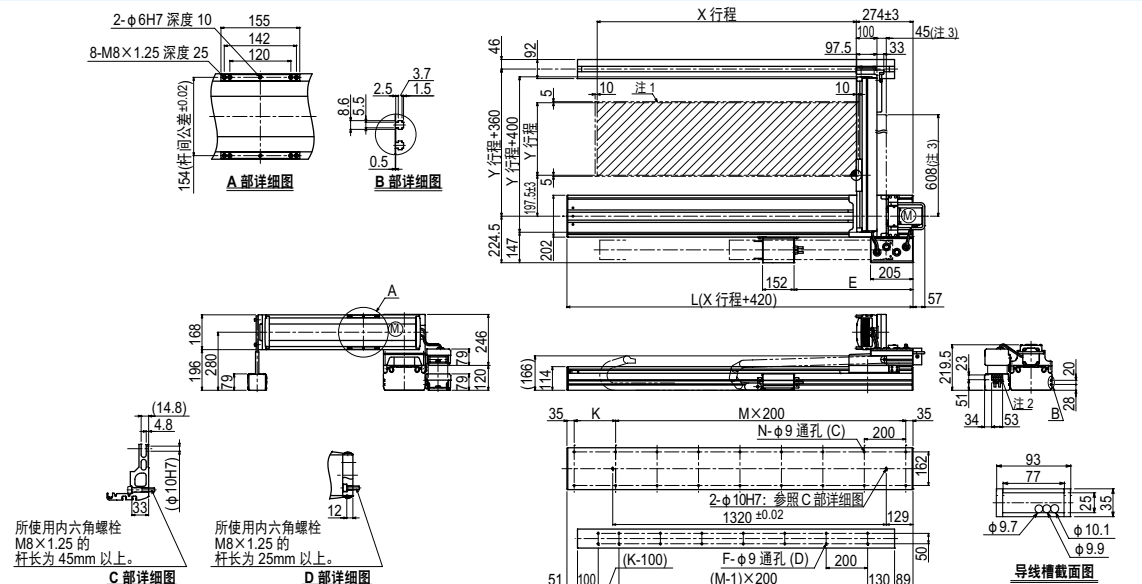
注1. 原点复位时的移动范围以及被限位器停止的位置。
 注2. 用户用的电缆进出口。
 注3. 加强框架的尺寸。(Y 行程超过 750 时安装。)

注4. Y 轴行程超过 850mm 时, 根据动作区域不同, 可能会出现滚珠螺杆的共振情况 (危险速度)。此时, 应参考左侧表格所示的最高速度, 通过参数或程序下调速度。

HXYLx 2轴 G2



HXYLx 2轴 G3



HXYLx 2轴 G4

