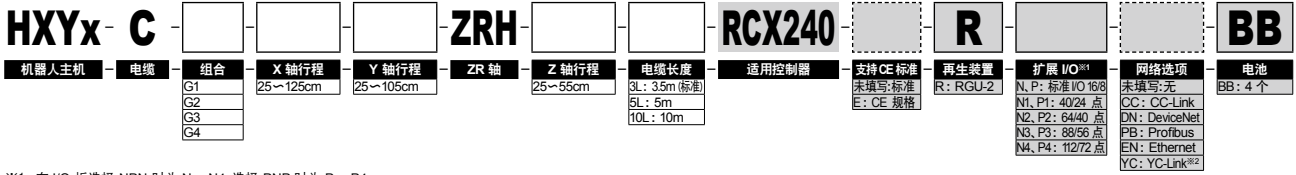


- 支撑龙门式
- 导线槽
- Z轴滑台固定: 基座移动式 (200W) + R轴

### 订购型号



※1. 在 I/O 板选择 NPN 时为 N~N4, 选择 PNP 时为 P~P4。  
※2. 只适用 YC-Link 的主轴 (Master) 设定。

### 基本规格

	X轴	Y轴	Z轴	R轴
轴组成 <sup>※1</sup>	F20	F17	F14H-BK	R20
马达输出 AC (W)	600	400	200	200
反复定位精度 <sup>※2</sup> (XYZ: mm) (R: °)	±0.01	±0.01	±0.01	±0.0083
驱动方式	滚珠螺杆 (C7 级)	滚珠螺杆 (C7 级)	滚珠螺杆 (C7 级)	谐波齿轮
滚珠螺杆导距 (减速比) (mm)	20	20	5	(1/50)
最高速度 <sup>※3</sup> (XYZ: mm/sec) (R: °/sec)	1200	1200	300	360
动作范围 (XYZ: mm) (R: °)	250~1250	250~1050	250~550	360
机器人电缆长度 (m)	标准: 3.5 选配: 5, 10			

※1. 框架加工 (安装孔、攻丝孔) 与单轴机器人不同, 请务必加以注意。  
※2. 单方向的反复定位精度。  
※3. X轴、Y轴行程超过 850mm 时, 根据动作区域不同, 可能会出现滚珠螺杆的共振情况 (危险速度)。此时, 应参考图纸下侧表格所示的最高速度, 通过参数或程序下调速度。

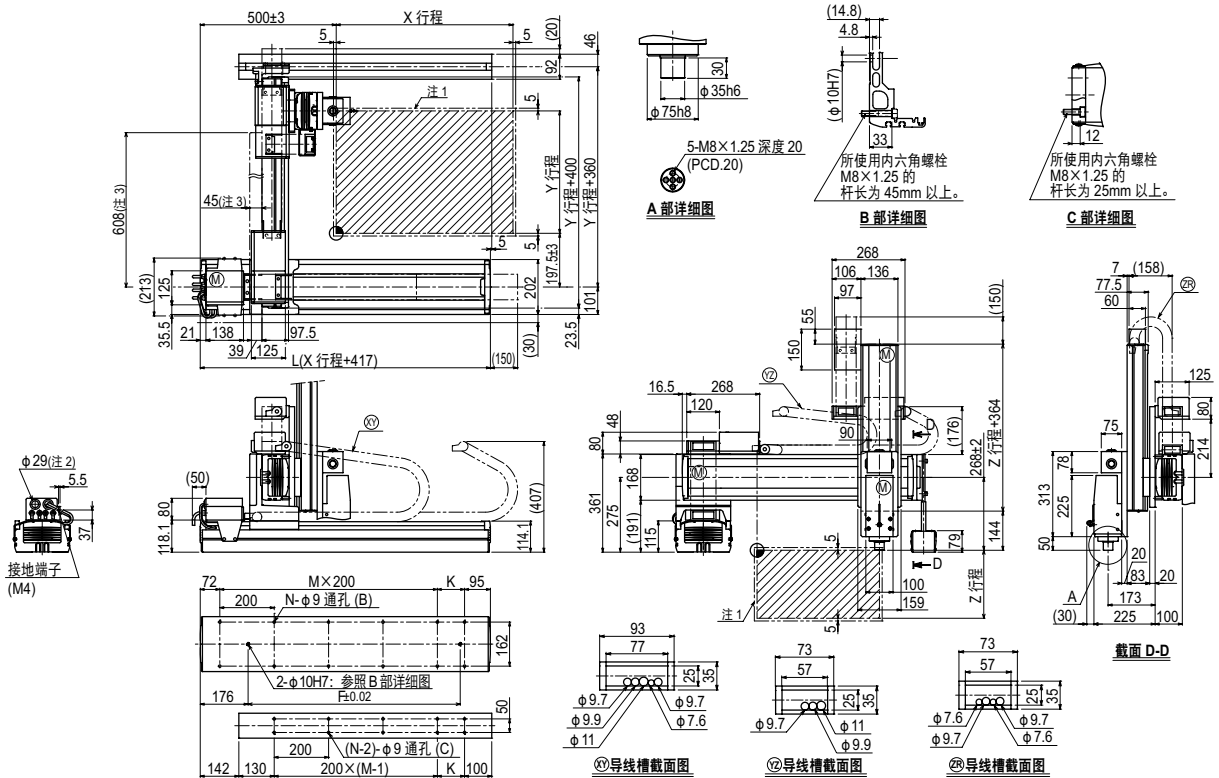
### 最大搬运重量 (kg)

Y 行程 (mm)	Z 行程 (mm)
250~1050	20

### 适用控制器

控制器	运行方法
RCX240-R	程序/迹点定位/遥控命令/在线命令

### HXYx 4轴/ZRH (G1)



X 行程	250	350	450	550	650	750	850	950	1050	1150	1250
	L	667	767	867	967	1067	1167	1267	1367	1467	1567
K	100	200	100	200	100	200	100	200	100	200	100
F	420	420	600	600	780	780	960	960	1140	1320	1320
M	2	2	3	3	4	4	5	5	6	6	7
N	8	8	10	10	12	12	14	14	16	16	18

Y 行程	250	350	450	550	650	750	850	950	1050
Z 行程	250	350	450	550					

各行程最高速度 <sup>※4</sup> (mm/sec)	X轴	1200					960	840	720	600	480
	Y轴	1200					960	840	720		
	速度设定	—					80%	70%	60%	50%	40%

注1. 原点复位时的移动范围以及被限位器停止的位置。  
注2. 用户用的电缆取出口。  
注3. 加强框架的尺寸。(Y行程超过 750 时安装。)

注4. X轴、Y轴行程超过 850mm 时, 根据动作区域不同, 可能会出现滚珠螺杆的共振情况 (危险速度)。此时, 应参考左侧表格所示的最高速度, 通过参数或程序下调速度。