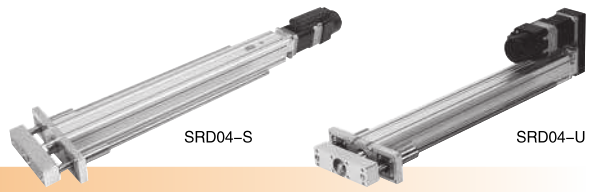


SRD04

拉杆式 (带支撑导轨)

- 支持标准 CE
- 可选择原点反马达侧: 导距 6、12



订购型号

SRD04

机器人主机	导距指定	机型	刹车	原点位置 ^{※1}	安装板	行程	电缆长度 ^{※2}
	12: 12mm 06: 6mm 02: 2mm	S: 直接型 U: 节省空间型 ^{※3} (上方安装马达)	N: 无刹车 B: 带刹车	N: 标准原点 Z: 反马达侧	N: 无安装板 H: 带底座	50~300 (50mm 间距)	1K: 1m 3K: 3m 5K: 5m 10K: 10m

S2	1
适用控制器 ^{※4} S2: TS-S2	I/O 电缆 1: 1m
输入、输出 NP: NPN PN: PNP CC: CC-Link DN: DeviceNet EP: EtherNet/IP	
SD	
适用控制器 SD: TS-SD	

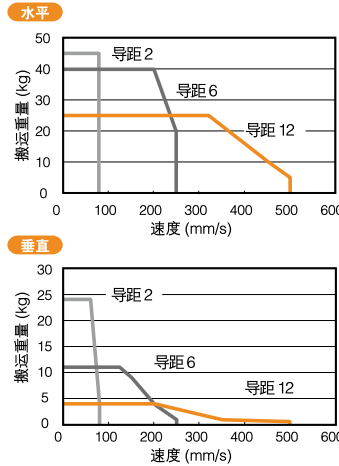
- ※1. 导距 2 不可变更原点位置 (反马达侧)。
- ※2. 机器人电缆为抗弯曲电缆。
- ※3. 有关供油用前端喷嘴的详情请参阅 P.97。
- ※4. 有关 DIN 导轨的详情请参阅 P.454。

基本规格

马达	42□步进马达	
分辨率 (脉冲/旋转)	20480	
反复位精度 (mm)	±0.02	
减速机构	滚珠丝杆 φ8 (C10 级)	滚珠丝杆 φ10 (C10 级)
滚珠丝杆导距 (mm)	12	6
最高速度 (mm/sec) ^{※1}	500	250
最大搬运重量 (kg)	水平使用时	25
	垂直使用时	4
最大推进力 (N)	水平使用时	40
	垂直使用时	11
行程 (mm)	50~300 (50 间距)	
空转	0.1mm 以下	
拉杆不旋转精度 (°)	±0.05	
全长 (mm)	水平使用时	行程+263
	垂直使用时	行程+303
主机截面最大外形 (mm)	W48×H58	
电缆长度 (m)	标准: 1 / 选配: 3, 5, 10	

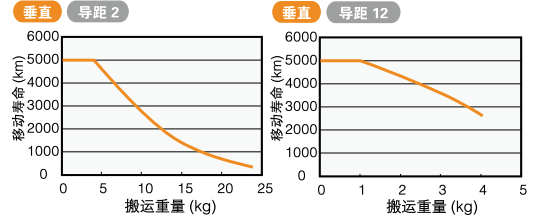
※1. 最高速度会根据搬运重量发生变化。此外, 如果行程过长, 则受滚珠丝杆的危险速度限制, 最高速度有所下降。详情请参阅右侧的“速度—搬运重量”图表及图纸下侧所示的最高速度表。

速度—搬运重量



移动寿命

下列规格以外的移动寿命为 5000km。
下列规格因搬运重量不同, 会少于 5000km, 请参阅寿命曲线。

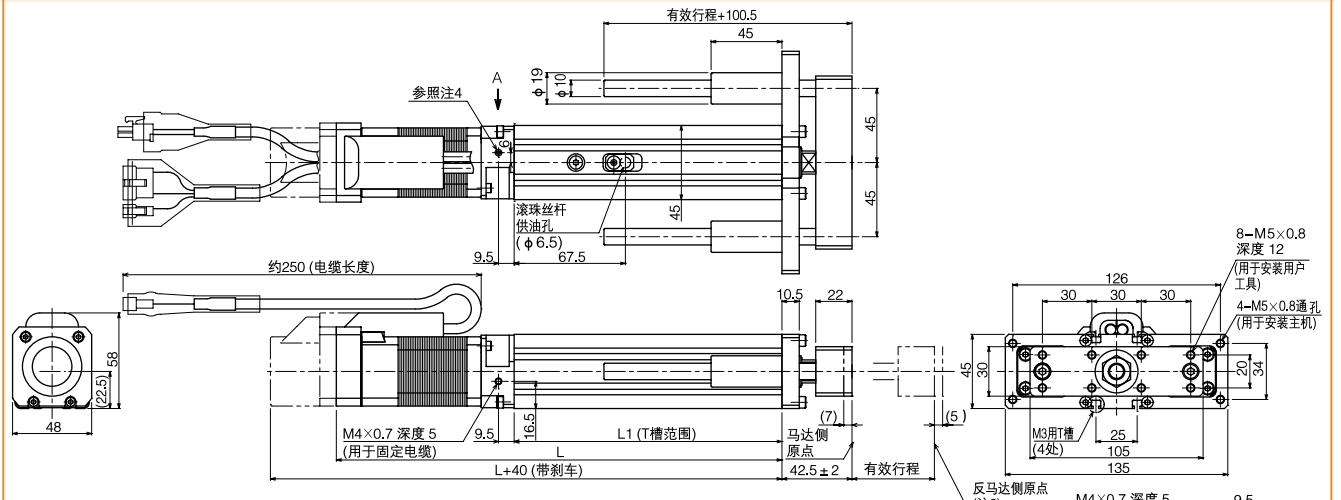


※ 有关移动寿命距离与寿命时间换算示例, 请参阅 P.97。

适用控制器

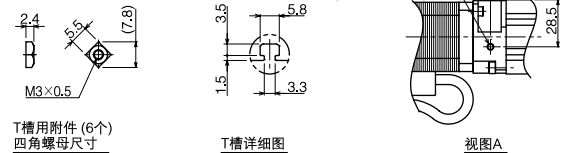
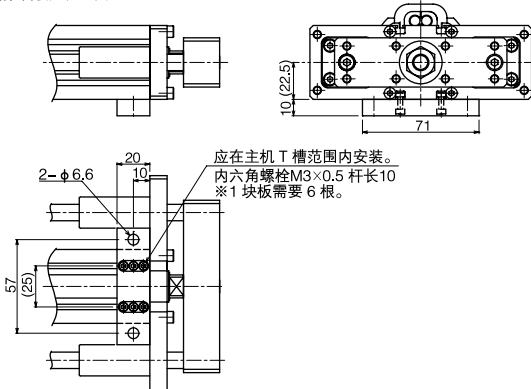
控制器	运行方法	控制器	运行方法
TS-S2	迹点定位/ 遥控命令	TS-SD	脉冲列

SRD04 直接型 S



选配件: 水平规格时的安装板 (底座)

※选配件内容: 安装板 2 块/螺母 12 根
有关追加设定, 请参阅使用说明书。



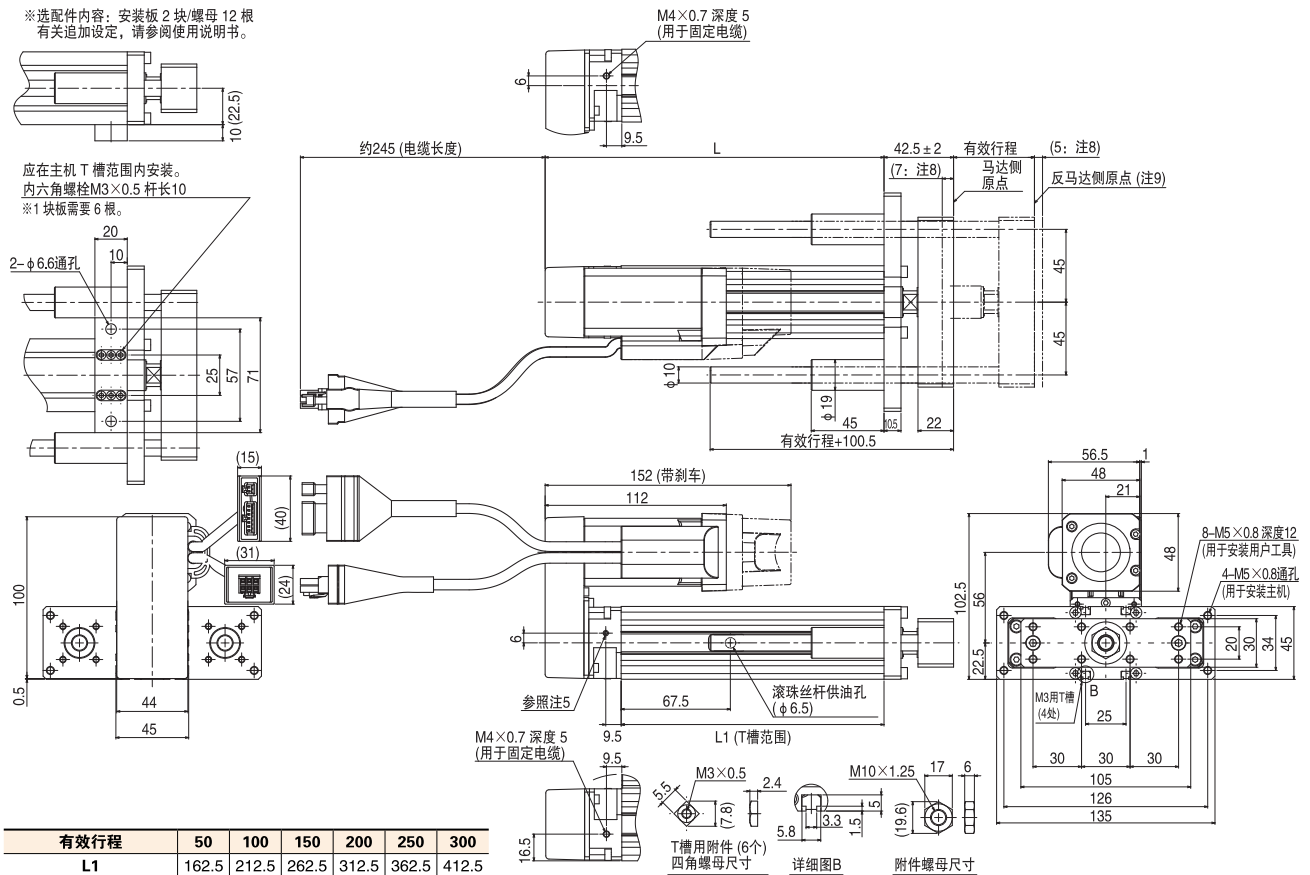
有效行程	50	100	150	200	250	300
L1	162.5	212.5	262.5	312.5	362.5	412.5
L	270.5	320.5	370.5	420.5	470.5	520.5
重量 (kg) ^{※6}	2.0	2.4	2.7	3.0	3.3	3.7
各行程 最高速度 (mm/sec)	导距 12	500		440		320
	导距 6	250		220		160
	导距 2	80		72		53

- 注1. 只可在轴方向载荷时负载。可以通过并用外置导轨, 使拉杆在无径向载荷的状态下使用。
- 注2. 导距为 2mm 规格时, 不能设定反马达侧原点。
- 注3. 操作电缆时, 应避免电缆承受负载, 将其固定。
- 注4. 可拆下 M4 内六角螺栓, 用于固定电缆 (有效螺丝深度 5)。
- 注5. 电缆最小弯曲半径为 R30。
- 注6. 带刹车时重量增加 0.2kg。
- 注7. 表示到限位器的距离。

SRD04 节省空间型 上方安装马达

选配件：水平规格时的安装板（底座）

※选配件内容，安装板 2 块/螺母 12 根
有关追加设定，请参阅使用说明书。



有效行程	50	100	150	200	250	300
L1	162.5	212.5	262.5	312.5	362.5	412.5
L	209.5	259.5	309.5	359.5	409.5	459.5
重量 (kg) ^{注7}	2.2	2.6	2.9	3.2	3.5	3.9
各行程 导距 12	500		440		320	
最高速度 导距 6	250		220		160	
导距 2	80		72		53	

注1. 只可在轴方向载荷时负载。
可以通过并用外置导轨，使拉杆在无径向载荷的状态下使用。
注2. 对面宽度的方向相对底座不固定。
注3. 请并用外置导轨，以确保其直行性。
注4. 操作电缆时，应避免电缆承受负载，将其固定。

注5. 可拆下 M4 内六角螺栓，用于固定电缆（有效螺丝深度 5）。
注6. 电缆最小弯曲半径为 R30。
注7. 带刹车时重量增加 0.2kg。
注8. 表示到限位器的距离。
注9. 导距为 2mm 规格时，不能设定反马达侧原点。